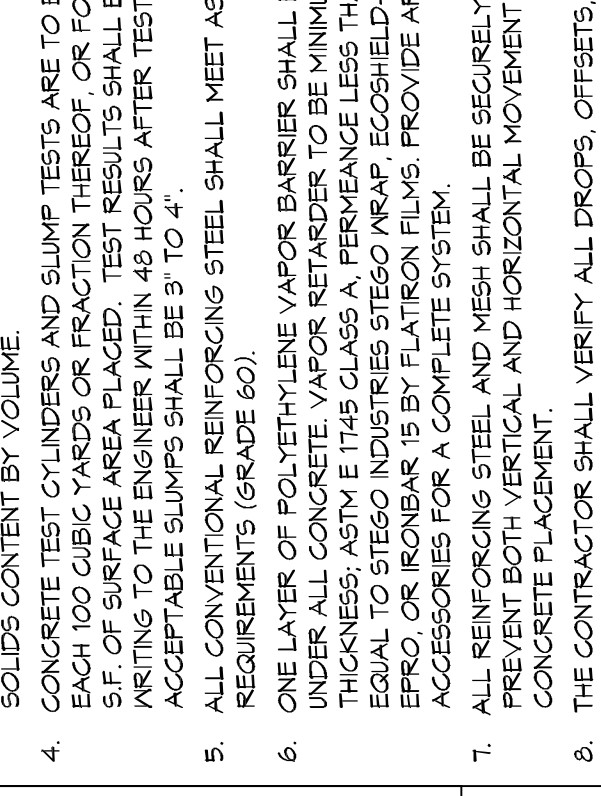
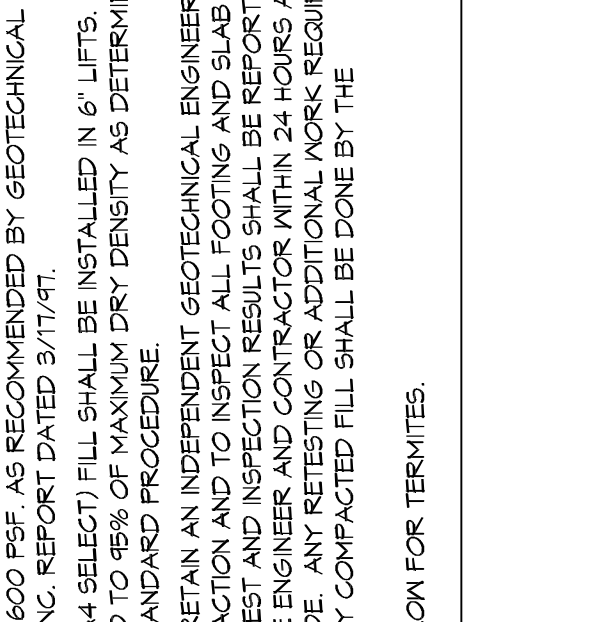


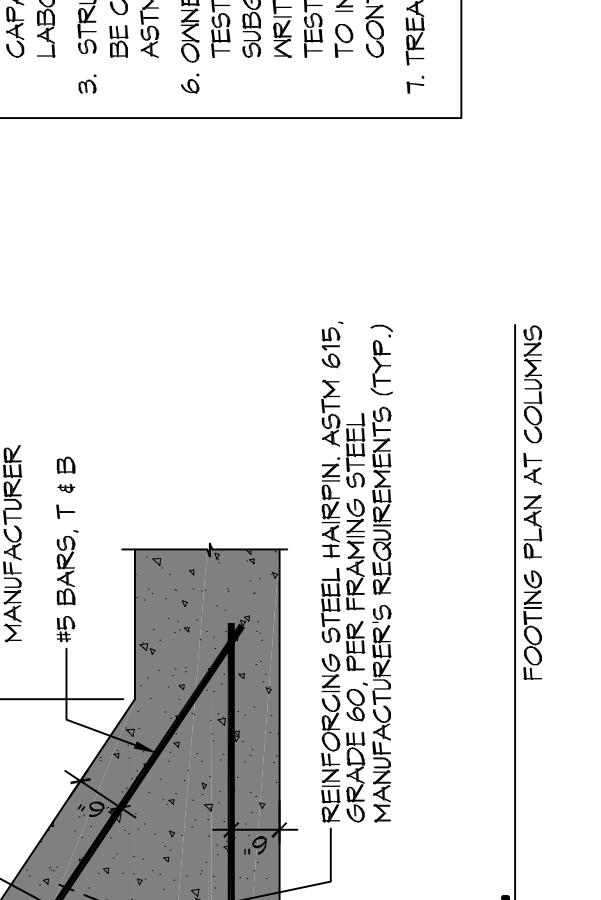
F DETAIL SCALE: 1/2" = 1'-0"



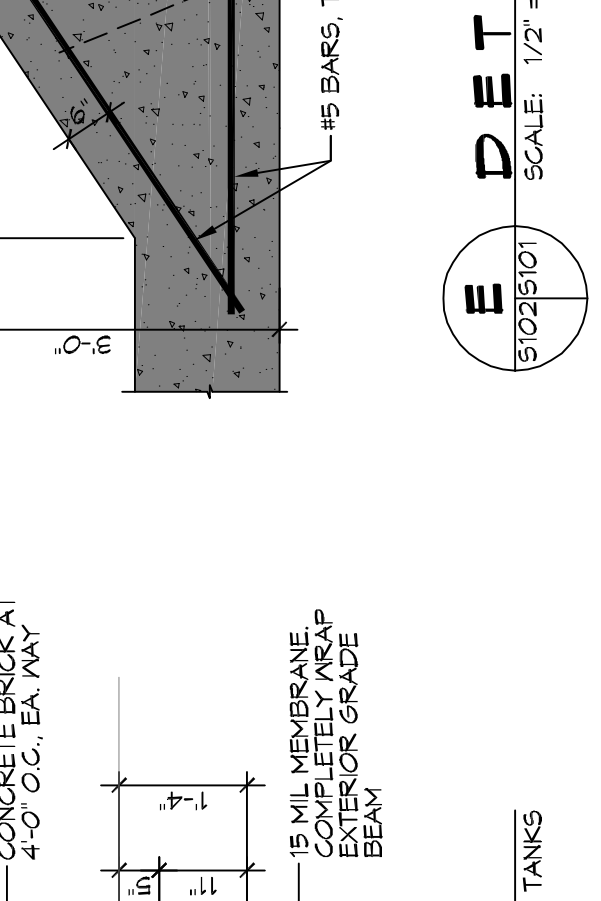
E DETAIL SCALE: 1/2" = 1'-0"



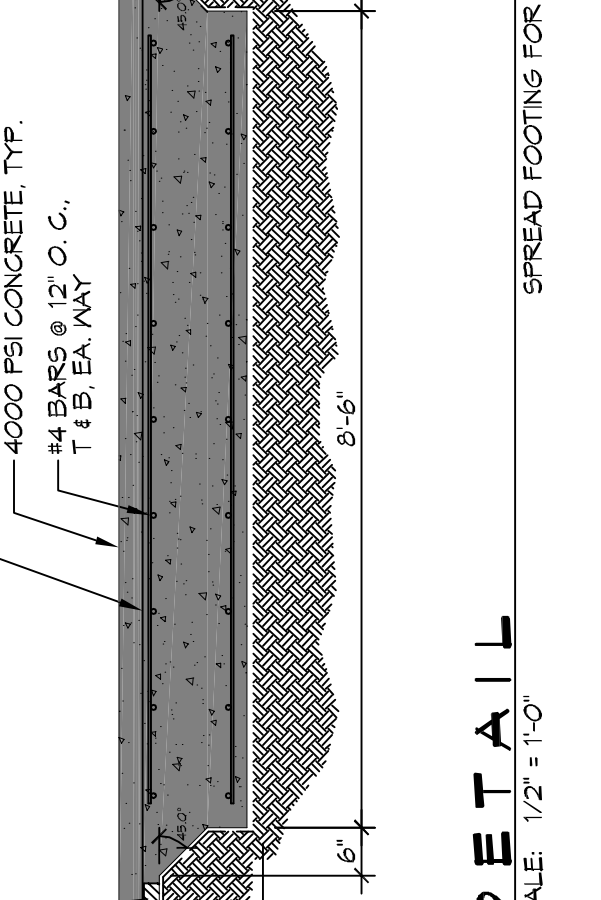
D DETAIL SCALE: N.T.S.



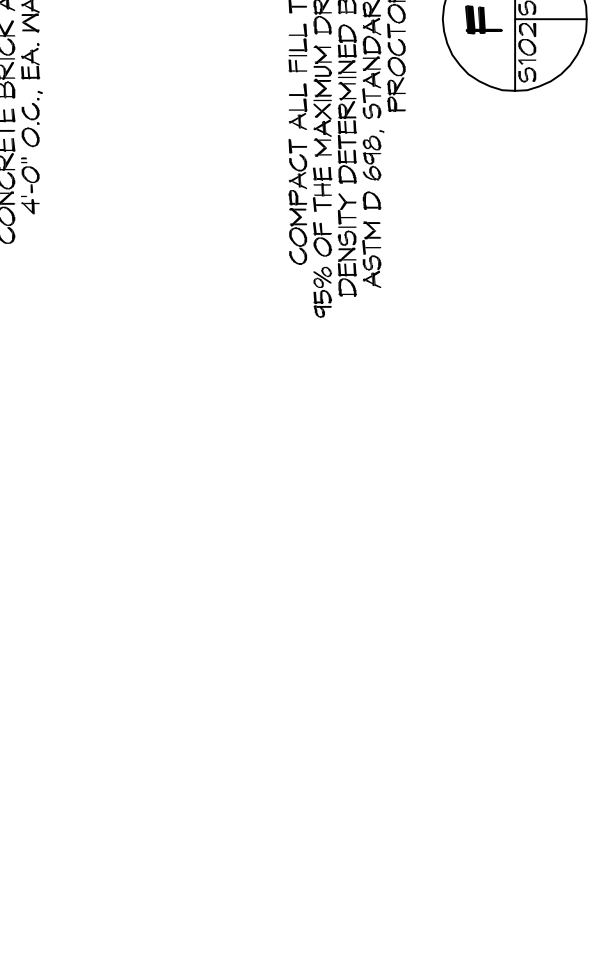
C DETAIL SCALE: 1/2" = 1'-0"



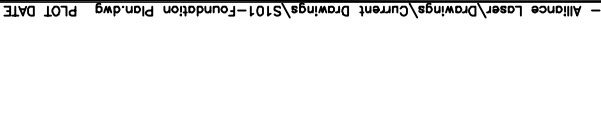
B DETAIL SCALE: 1/2" = 1'-0"



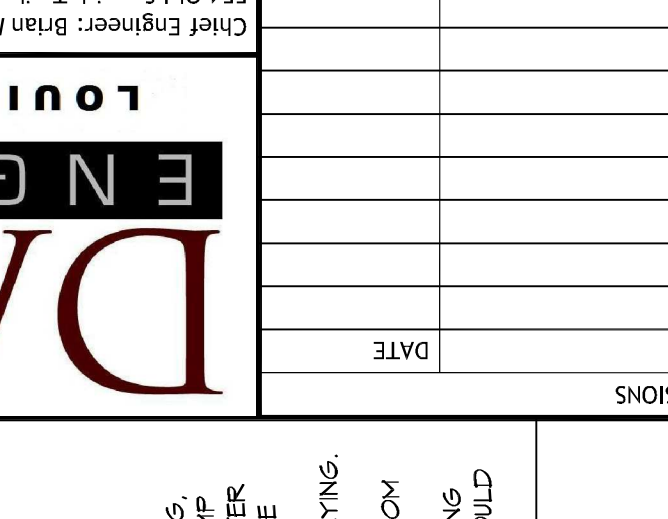
A DETAIL SCALE: 1/2" = 1'-0"



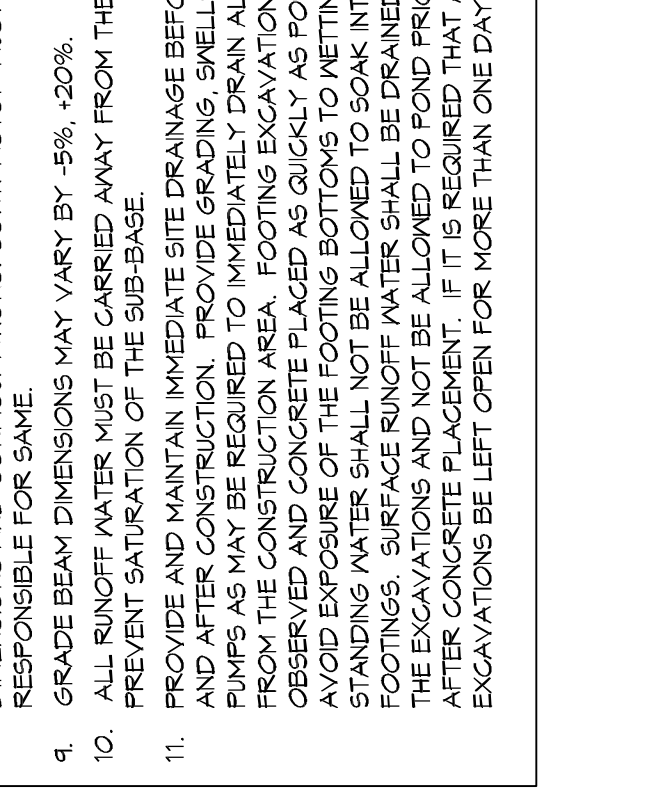
2 FOUNDATION PLAN SCALE: 3/16" = 1'-0"



1 FOUNDATION PLAN SCALE: 3/16" = 1'-0"



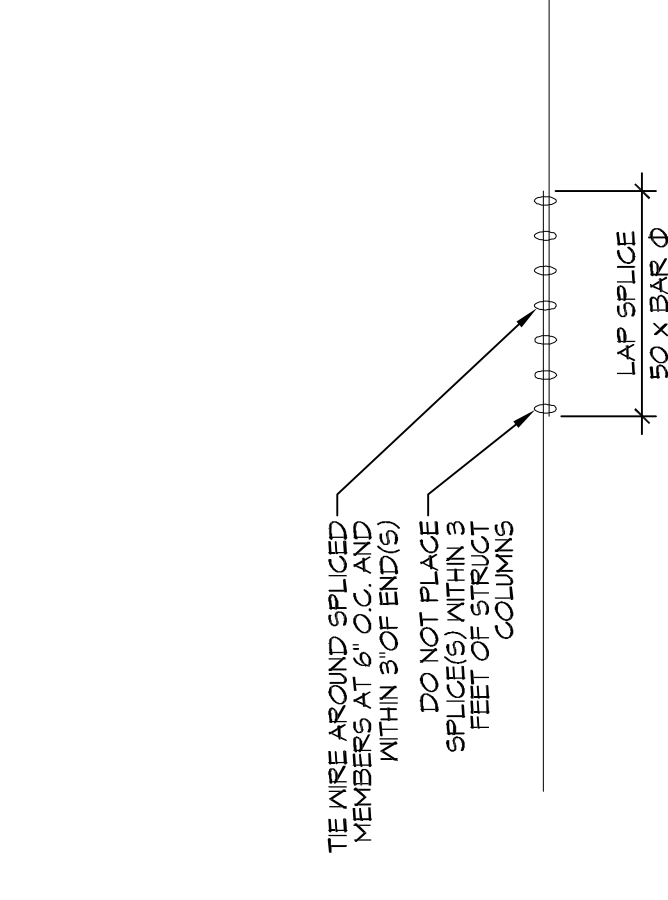
F DETAIL SCALE: 1/2" = 1'-0"



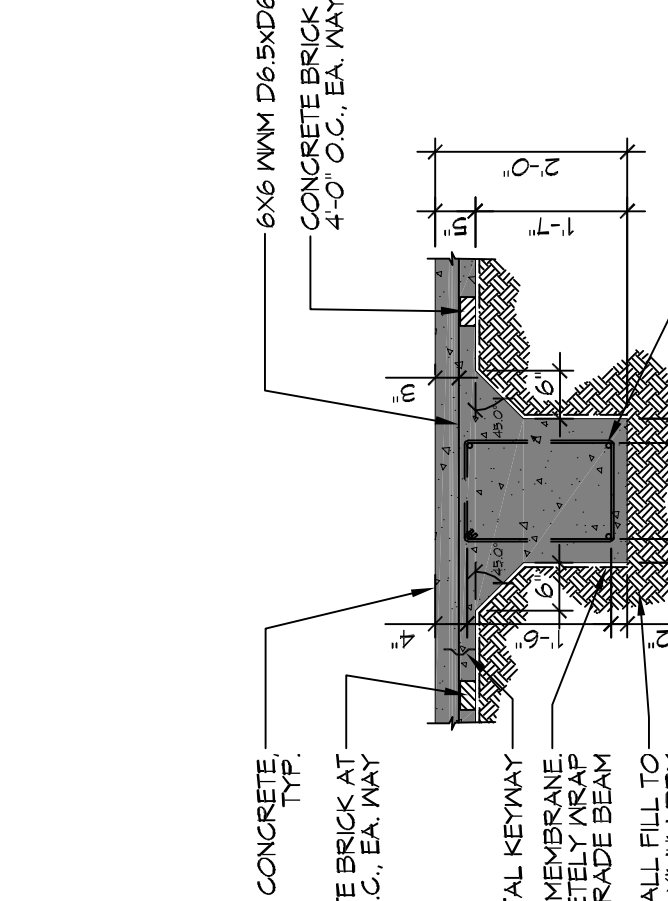
E DETAIL SCALE: 1/2" = 1'-0"



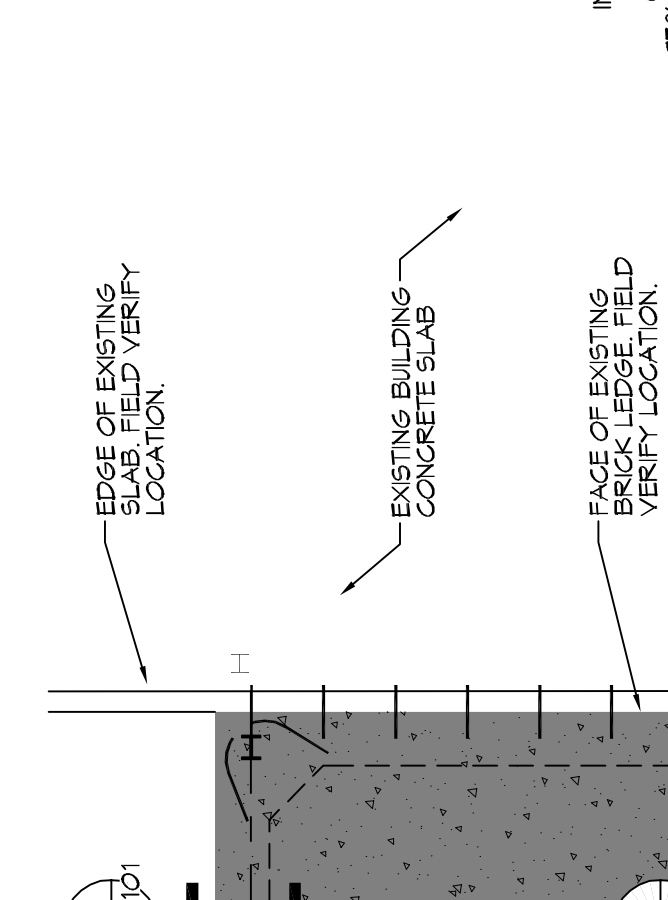
D DETAIL SCALE: N.T.S.



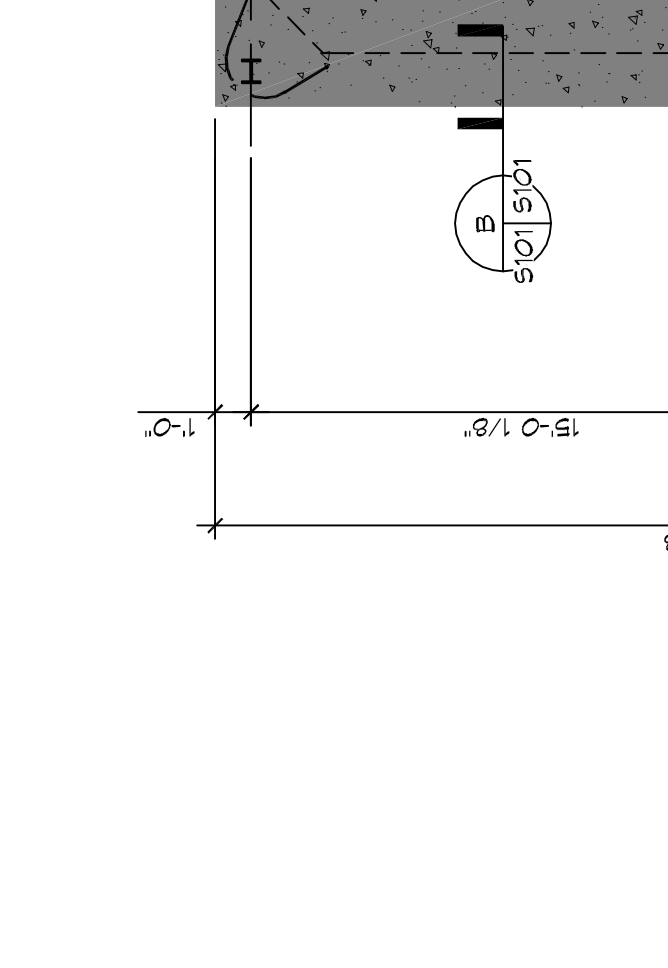
C DETAIL SCALE: 1/2" = 1'-0"



B DETAIL SCALE: 1/2" = 1'-0"



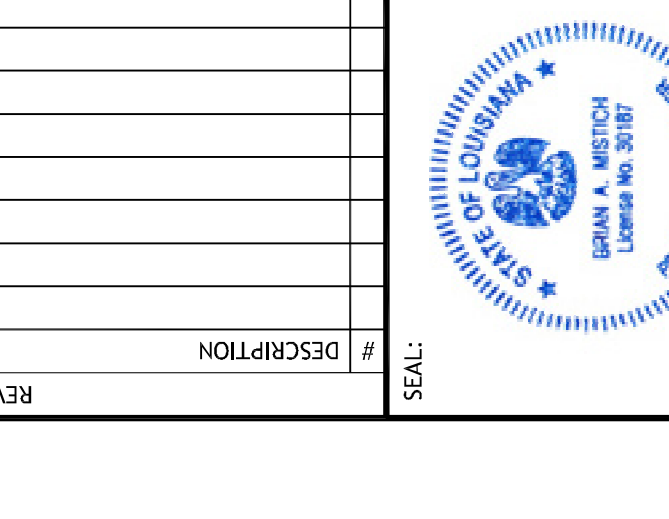
A DETAIL SCALE: 1/2" = 1'-0"



2 FOUNDATION PLAN SCALE: 3/16" = 1'-0"



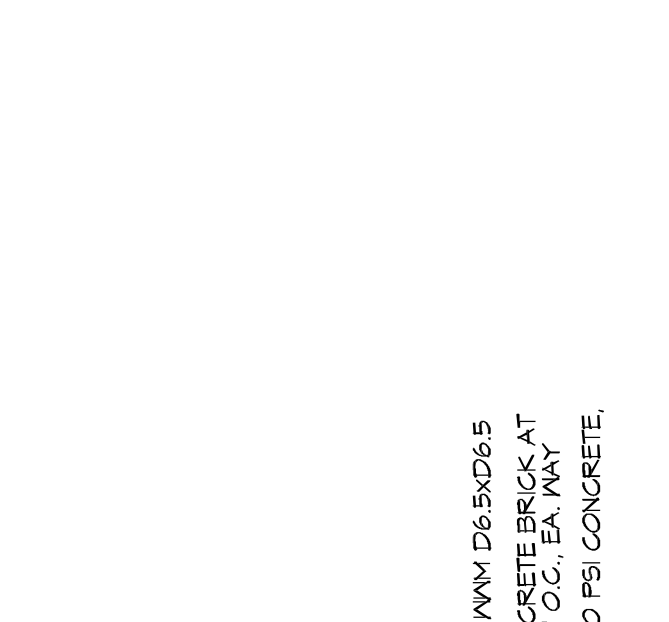
1 FOUNDATION PLAN SCALE: 3/16" = 1'-0"



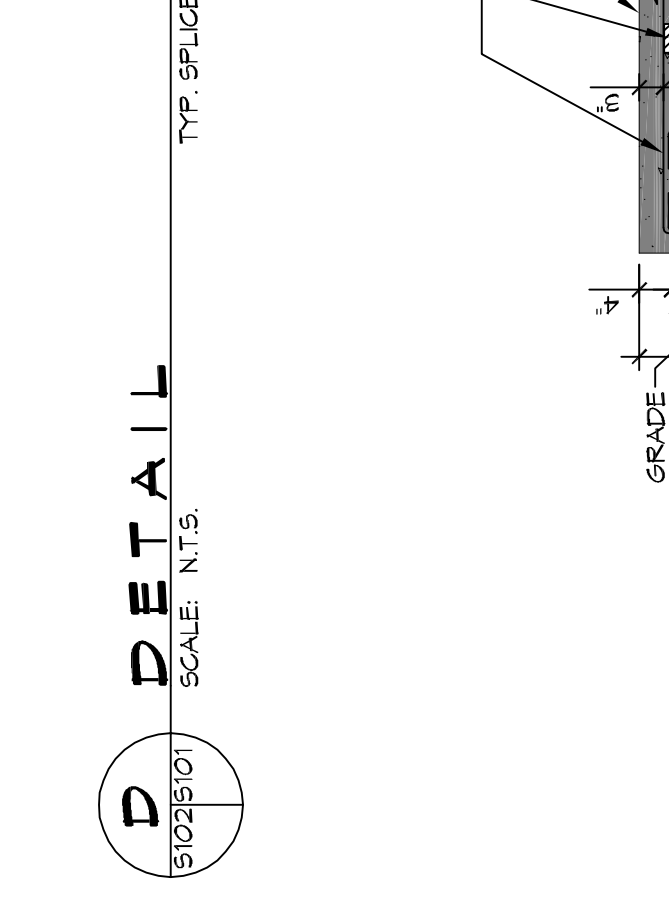
F DETAIL SCALE: 1/2" = 1'-0"



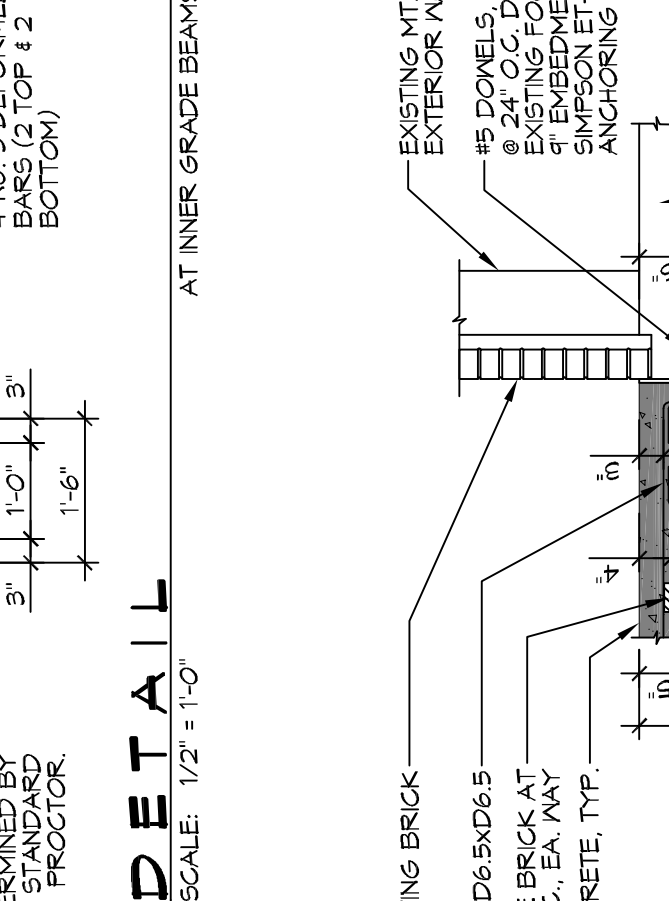
E DETAIL SCALE: 1/2" = 1'-0"



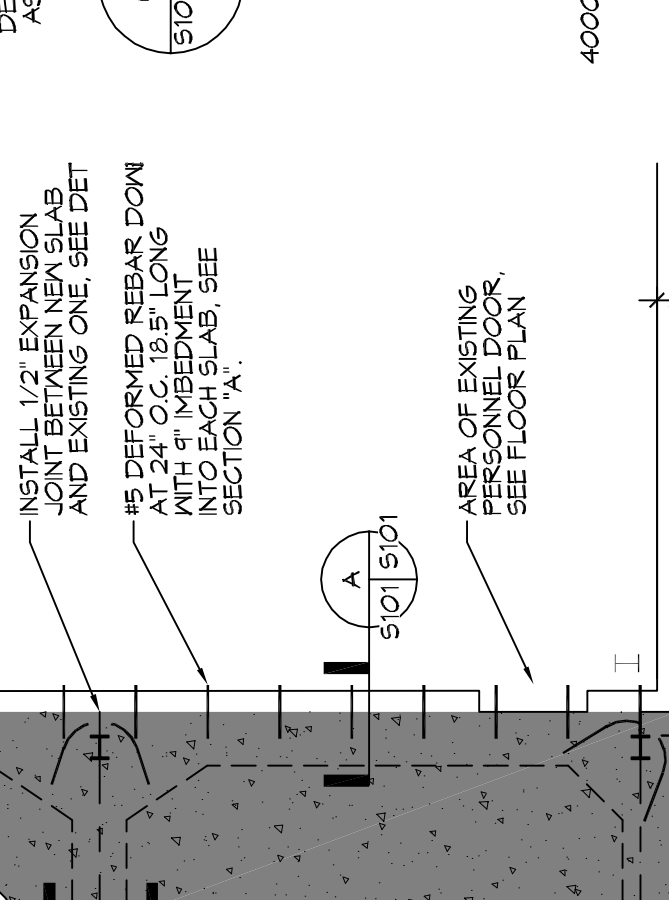
D DETAIL SCALE: N.T.S.



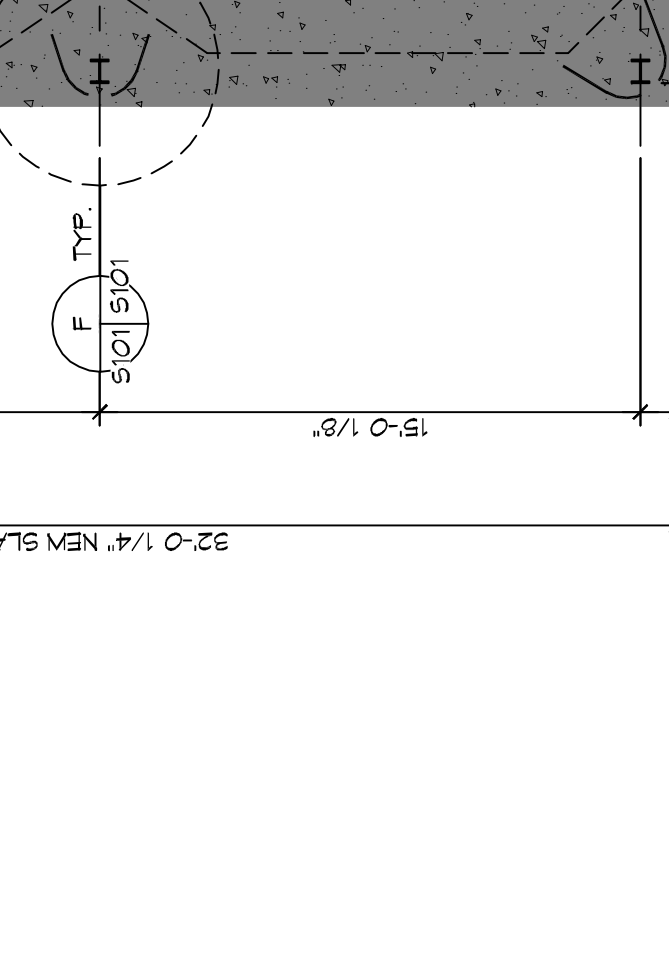
C DETAIL SCALE: 1/2" = 1'-0"



B DETAIL SCALE: 1/2" = 1'-0"



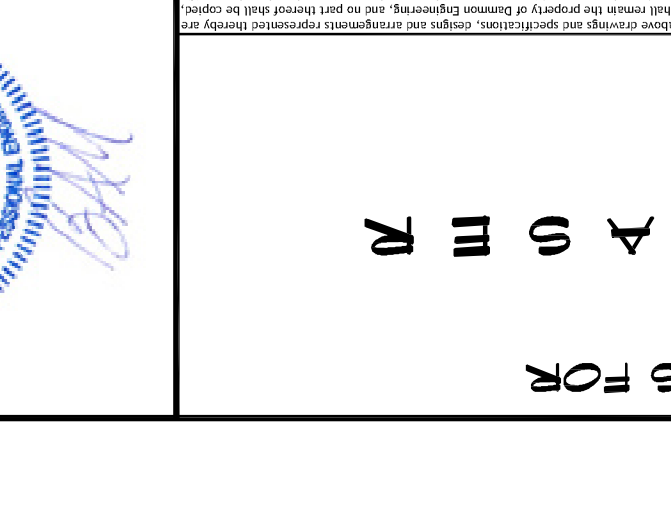
A DETAIL SCALE: 1/2" = 1'-0"



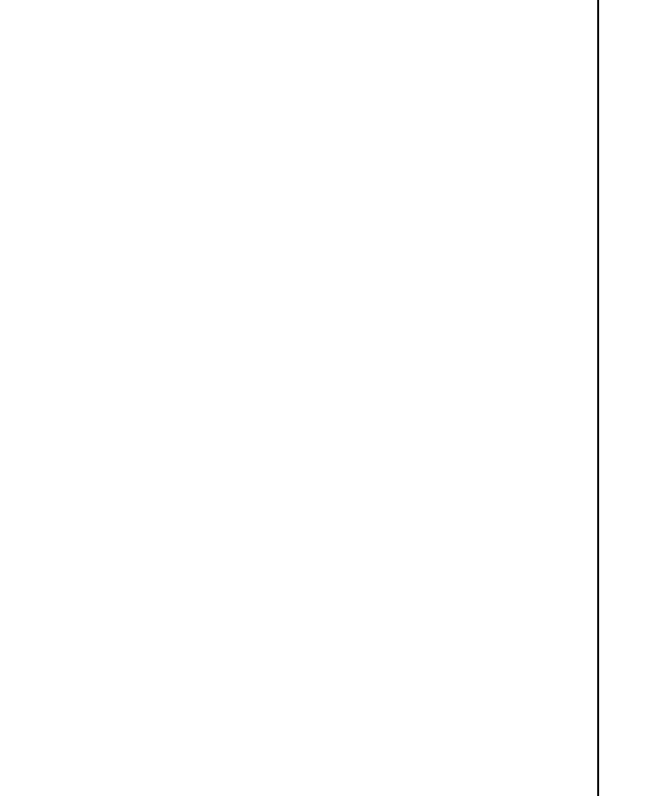
2 FOUNDATION PLAN SCALE: 3/16" = 1'-0"



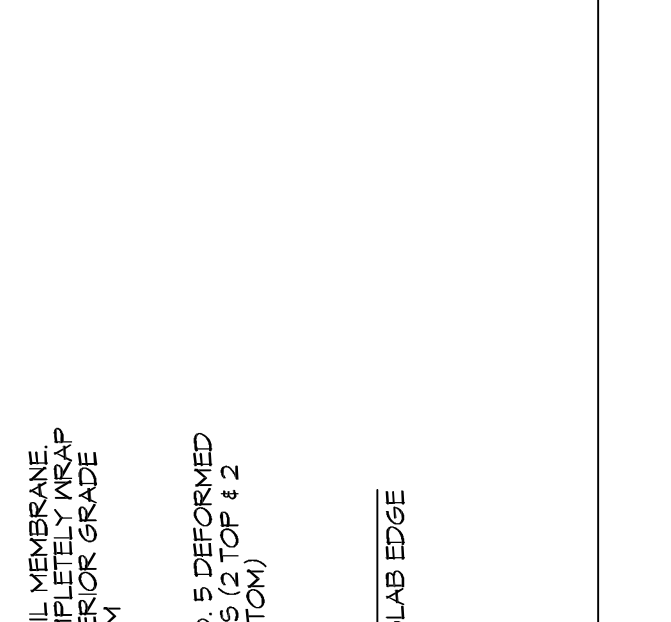
1 FOUNDATION PLAN SCALE: 3/16" = 1'-0"



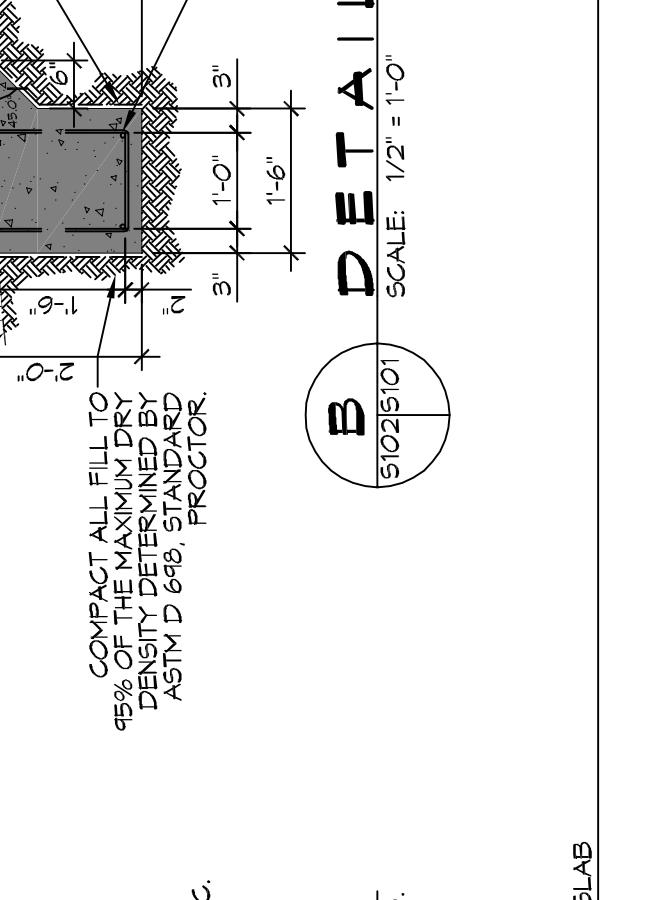
F DETAIL SCALE: 1/2" = 1'-0"



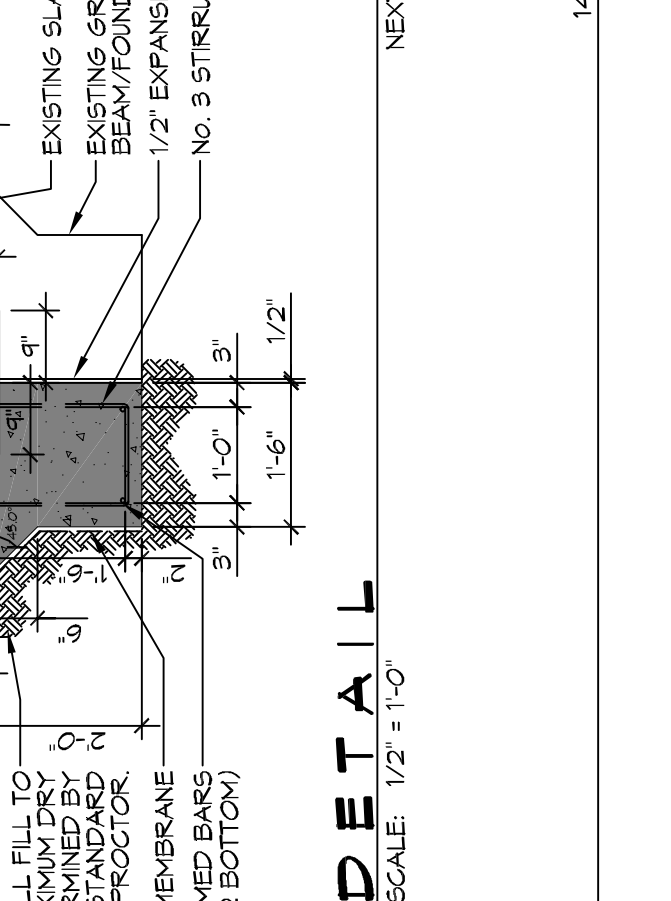
E DETAIL SCALE: 1/2" = 1'-0"



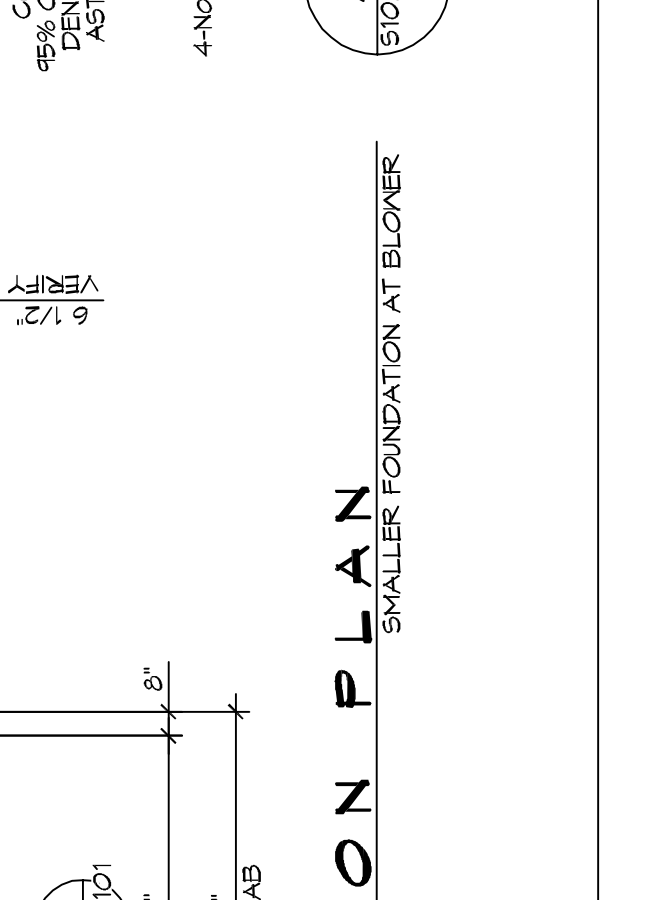
D DETAIL SCALE: N.T.S.



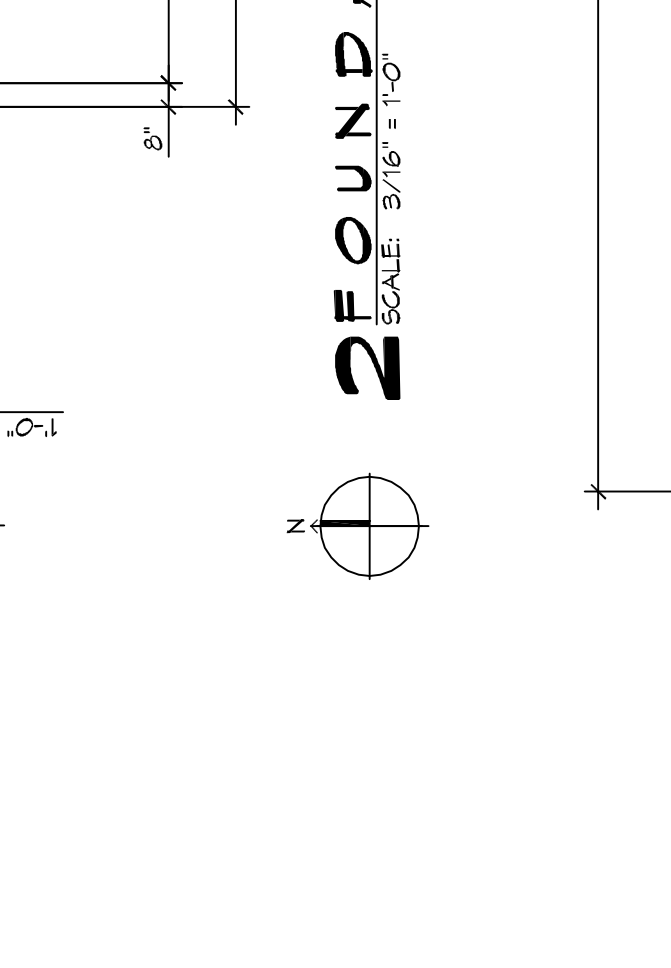
C DETAIL SCALE: 1/2" = 1'-0"



B DETAIL SCALE: 1/2" = 1'-0"



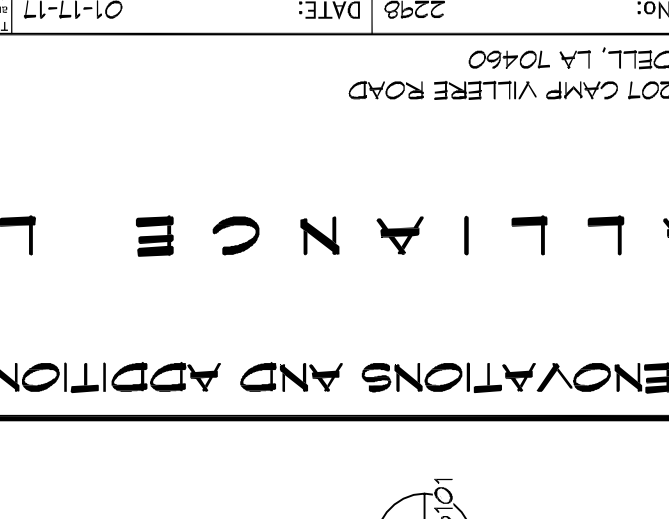
A DETAIL SCALE: 1/2" = 1'-0"



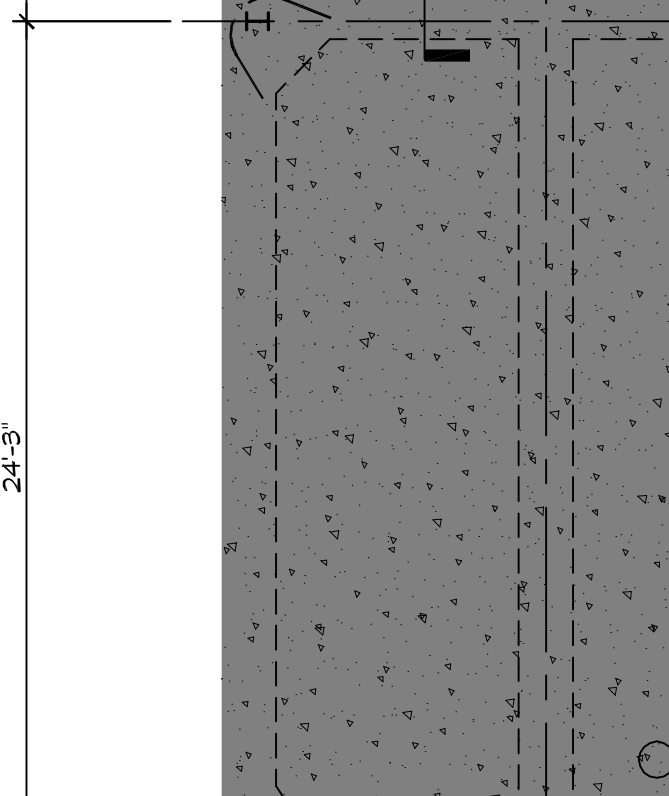
2 FOUNDATION PLAN SCALE: 3/16" = 1'-0"



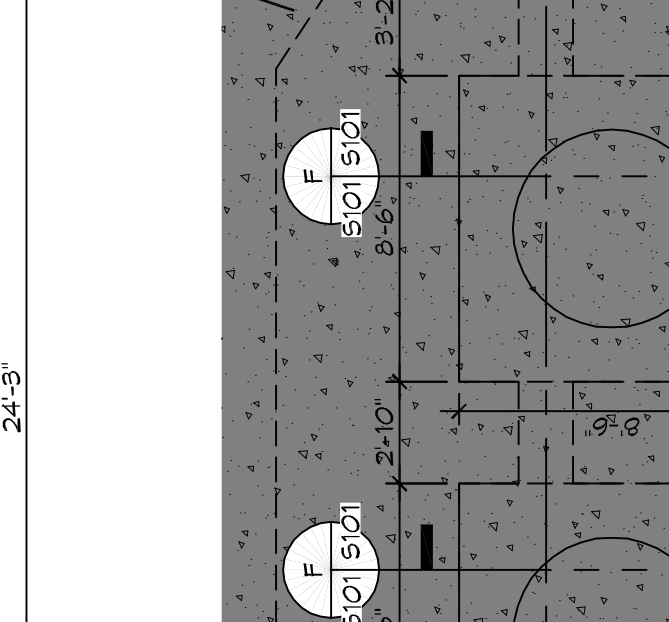
1 FOUNDATION PLAN SCALE: 3/16" = 1'-0"



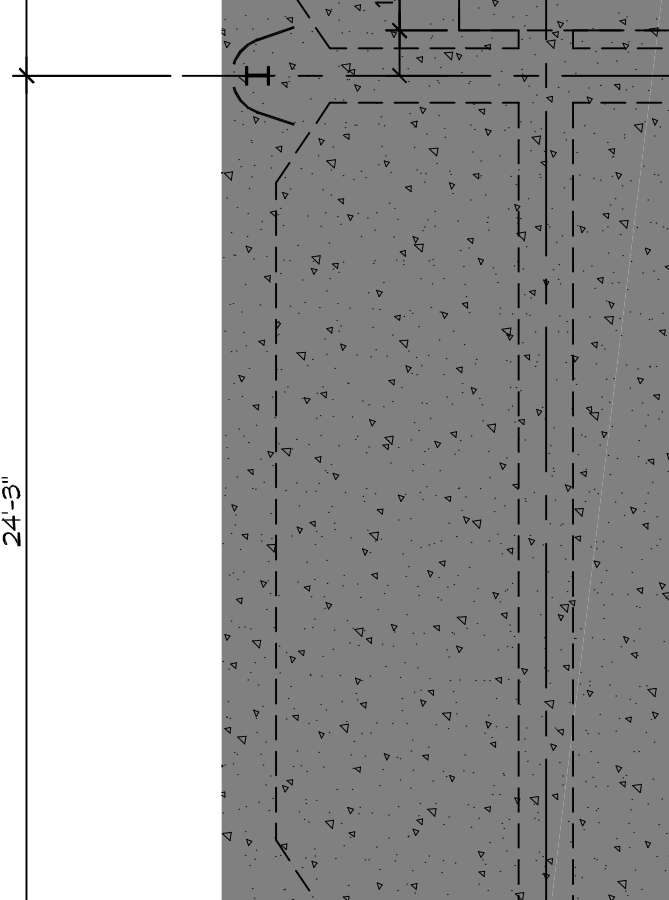
F DETAIL SCALE: 1/2" = 1'-0"



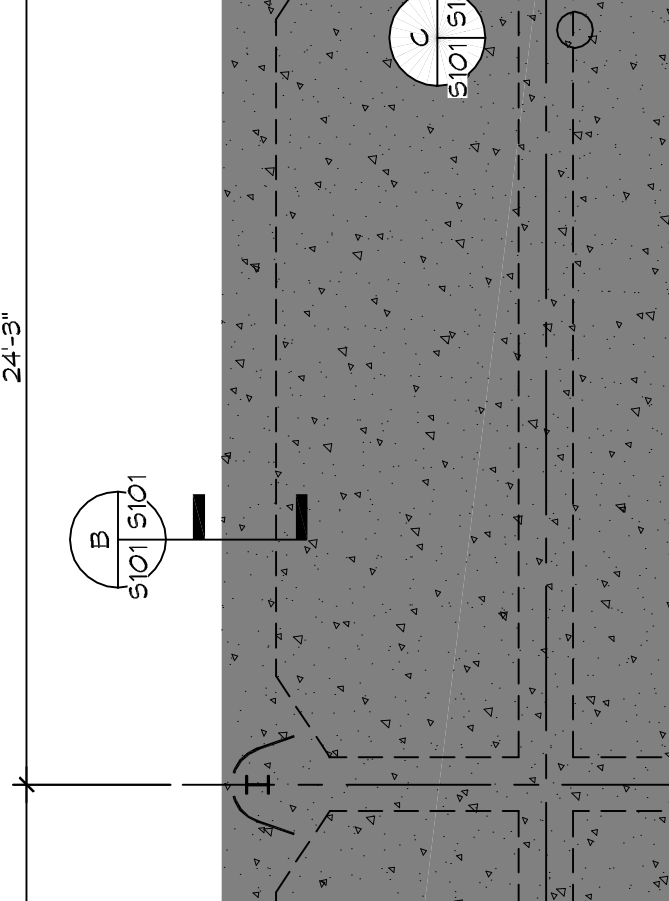
E DETAIL SCALE: 1/2" = 1'-0"



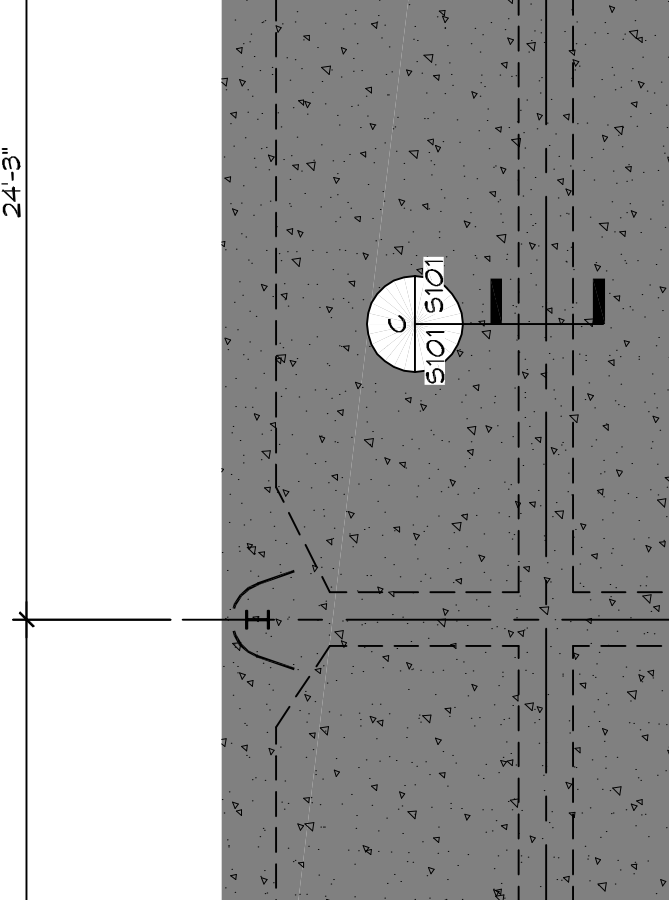
D DETAIL SCALE: N.T.S.



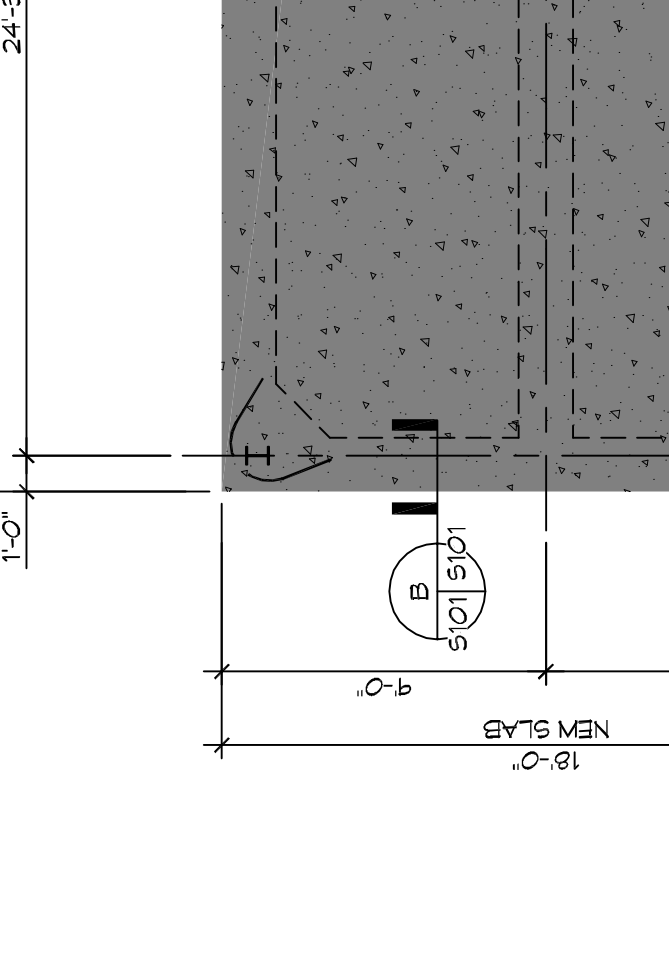
C DETAIL SCALE: 1/2" = 1'-0"



B DETAIL SCALE: 1/2" = 1'-0"



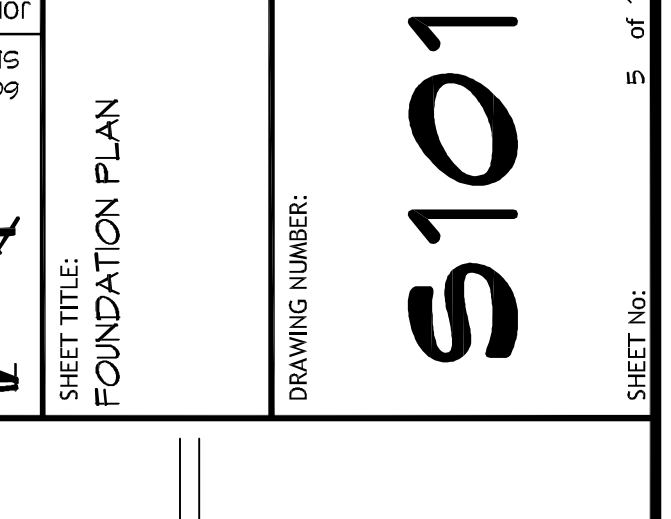
A DETAIL SCALE: 1/2" = 1'-0"



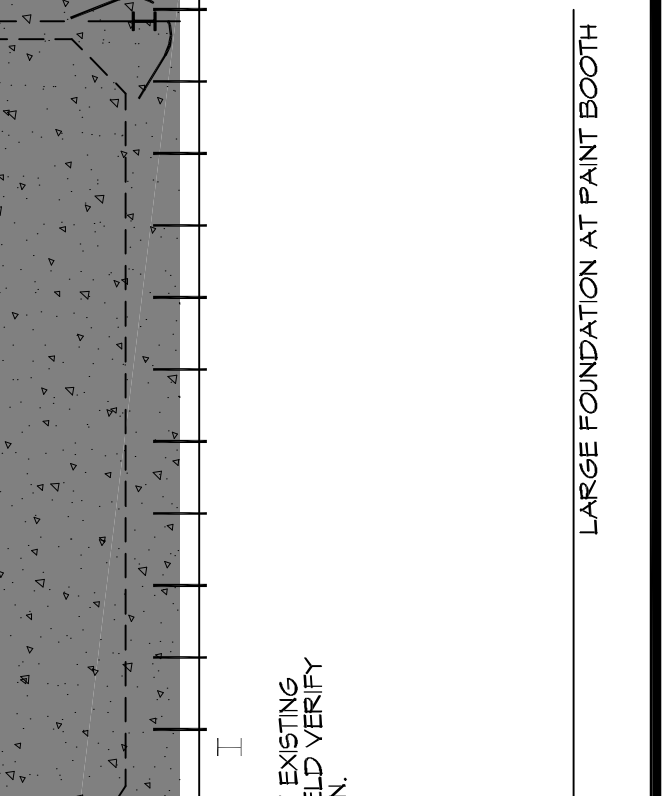
2 FOUNDATION PLAN SCALE: 3/16" = 1'-0"



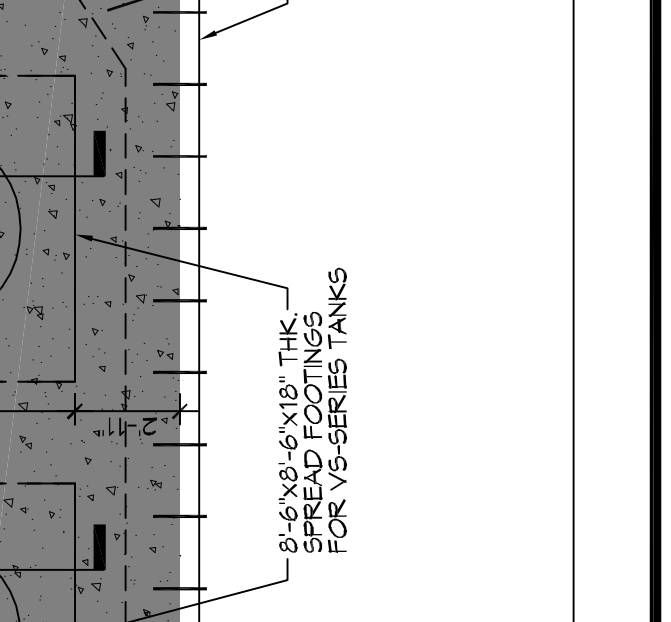
1 FOUNDATION PLAN SCALE: 3/16" = 1'-0"



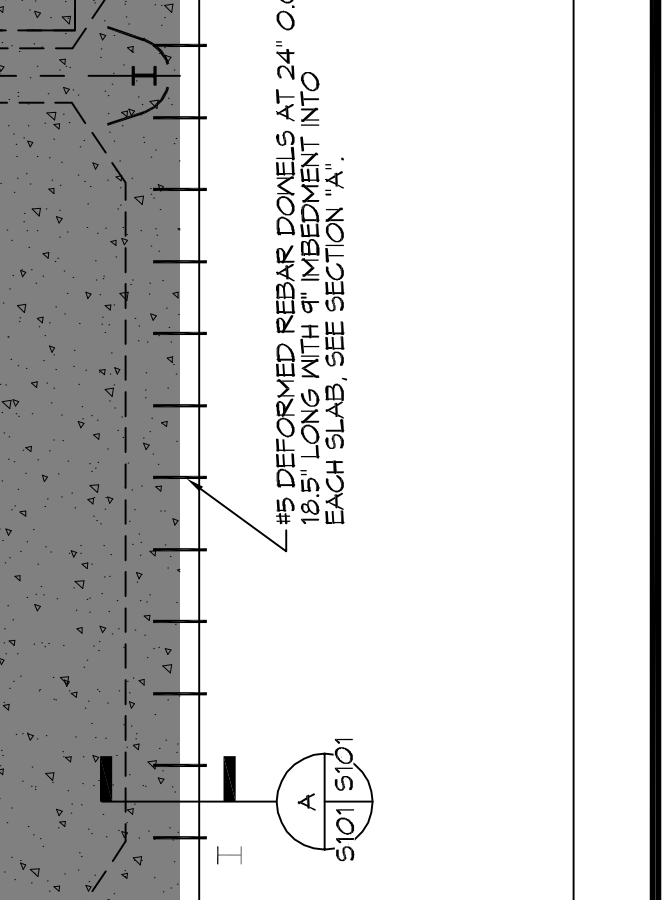
F DETAIL SCALE: 1/2" = 1'-0"



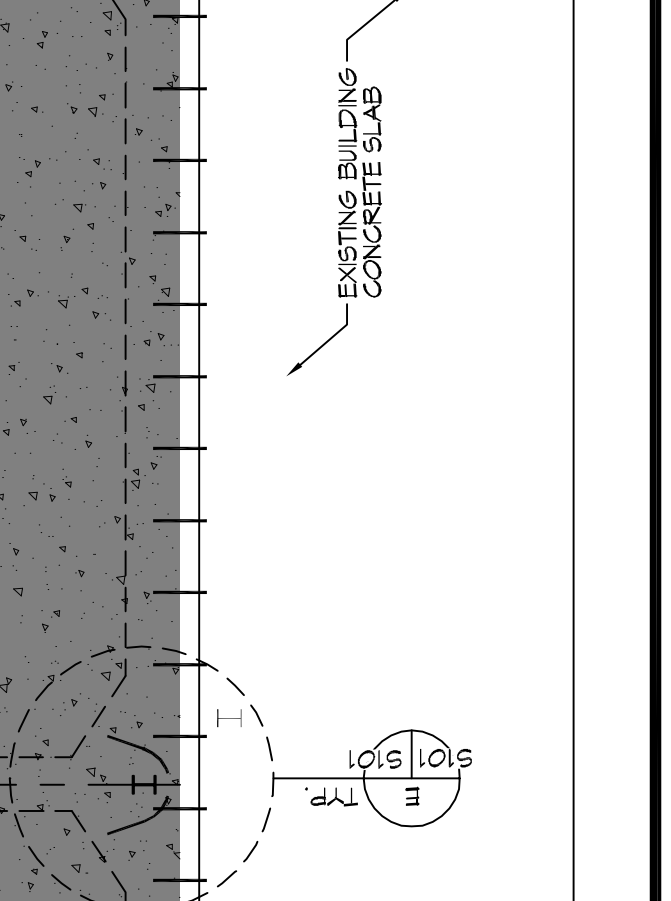
E DETAIL SCALE: 1/2" = 1'-0"



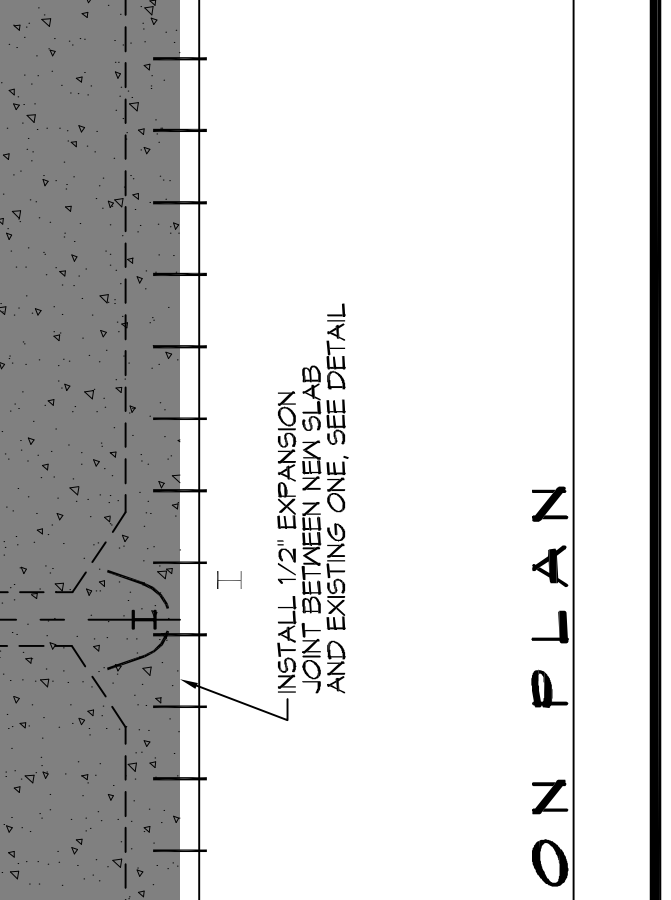
D DETAIL SCALE: N.T.S.



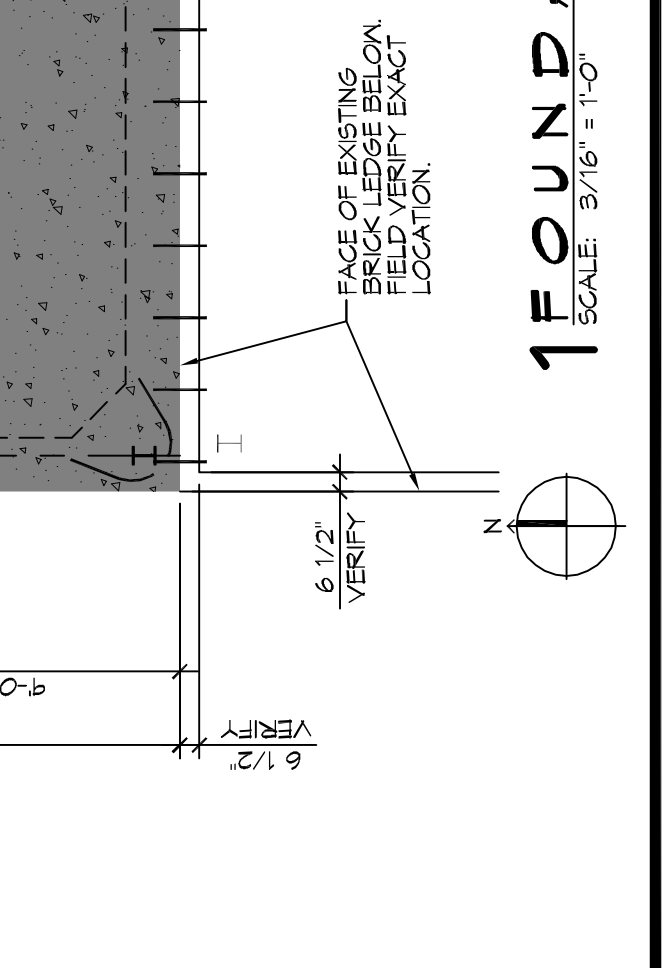
C DETAIL SCALE: 1/2" = 1'-0"



B DETAIL SCALE: 1/2" = 1'-0"



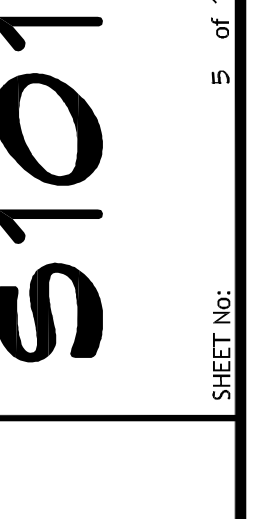
A DETAIL SCALE: 1/2" = 1'-0"



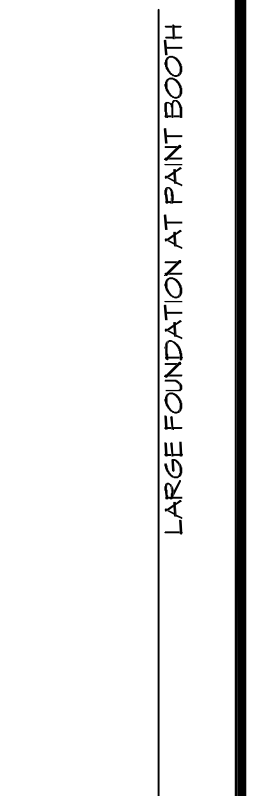
2 FOUNDATION PLAN SCALE: 3/16" = 1'-0"



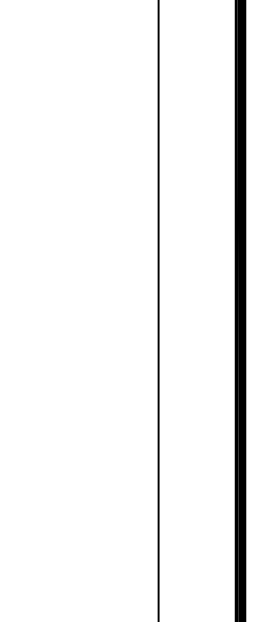
1 FOUNDATION PLAN SCALE: 3/16" = 1'-0"



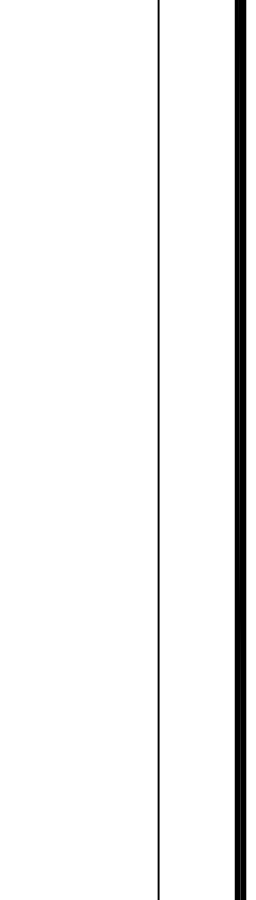
F DETAIL SCALE: 1/2" = 1'-0"



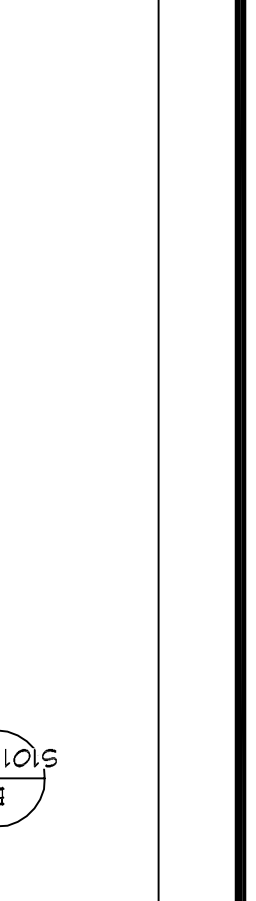
E DETAIL SCALE: 1/2" = 1'-0"



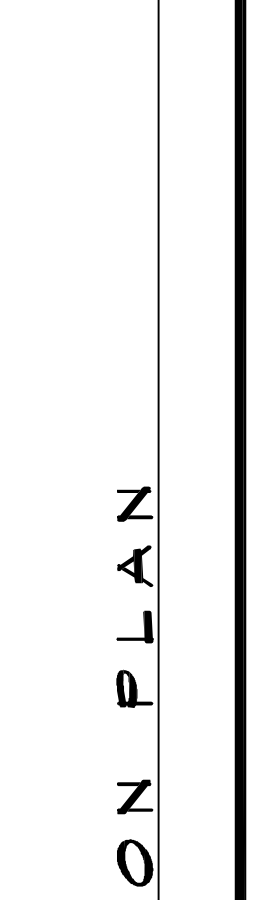
D DETAIL SCALE: N.T.S.



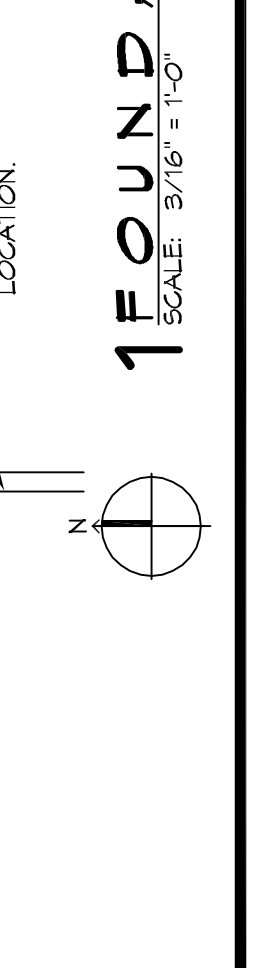
C DETAIL SCALE: 1/2" = 1'-0"



B DETAIL SCALE: 1/2" = 1'-0"



A DETAIL SCALE: 1/2" = 1'-0"



2 FOUNDATION PLAN SCALE: 3/16" = 1'-0"



1 FOUNDATION PLAN SCALE: 3/16" = 1'-0"