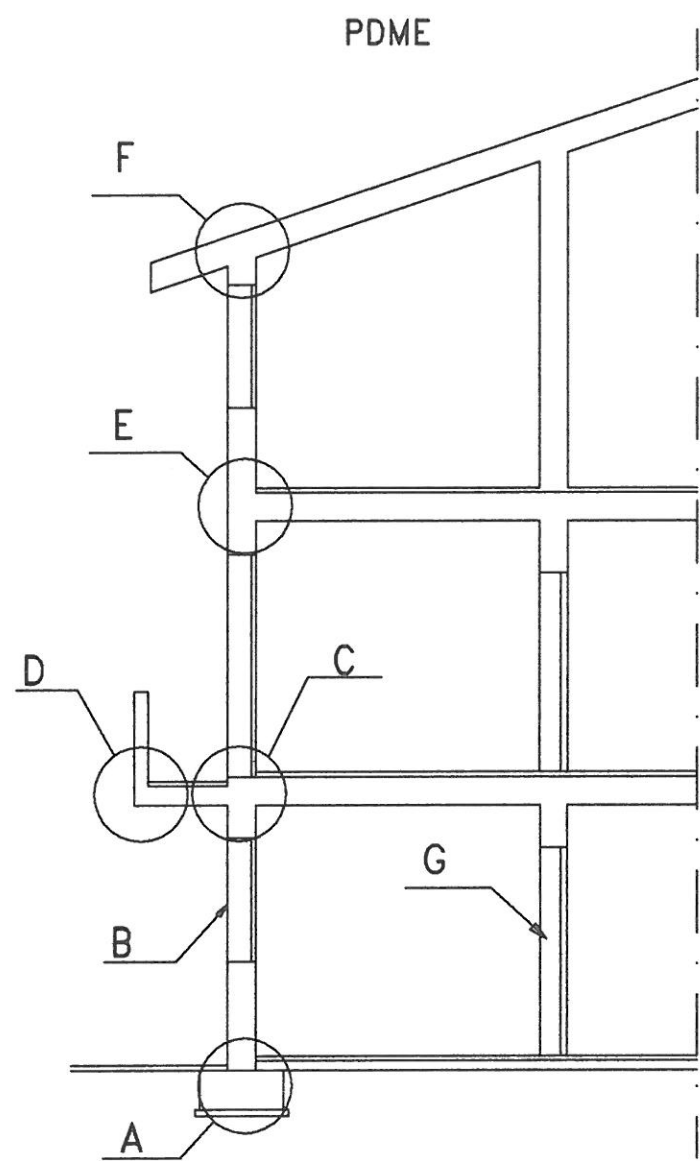
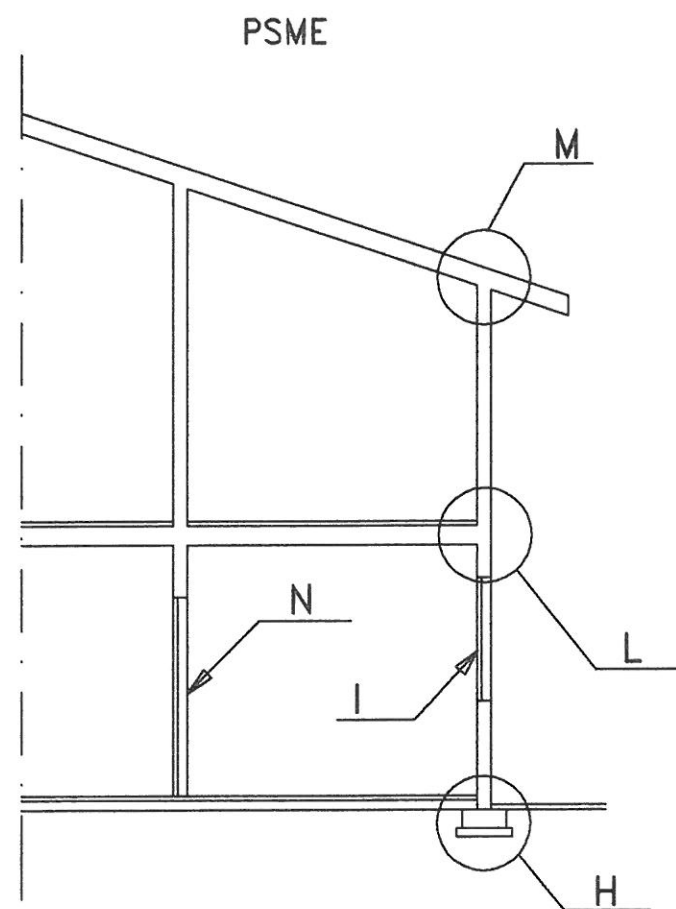


- Steel exterior doors w/ 3 Hinges
- Handicap accessible
- Walk-in shower w/o threshold
- Wall mount toilet
- Ball valves on all water lines
- Receptacles 30" to bottom of box
- Cold weather water taps on exterior
- Stairs 48" wide w/ handrail on both sides
- Vaulted ceiling in Bedroom, Living room & hall
- Eight foot ceiling in kitchen, laundry and bath
- Hurricane windows by others
- Stairs are concrete
- A/C by others
- Personal elevator by others
- Front porch screening by others
- Ceiling in bath, laundry & kitchen is 8', with storage above.
- Hallway has open ceiling
- Garage is raised 2' above grade and has an 8' ceiling
- Garage is open bay with garage doors on both ends. Minimal lighting and receptacles
- Allow for commode and basin in garage
- All dimensions are subject to change
- ✓ Garage will begin behind the porch - @ 43'



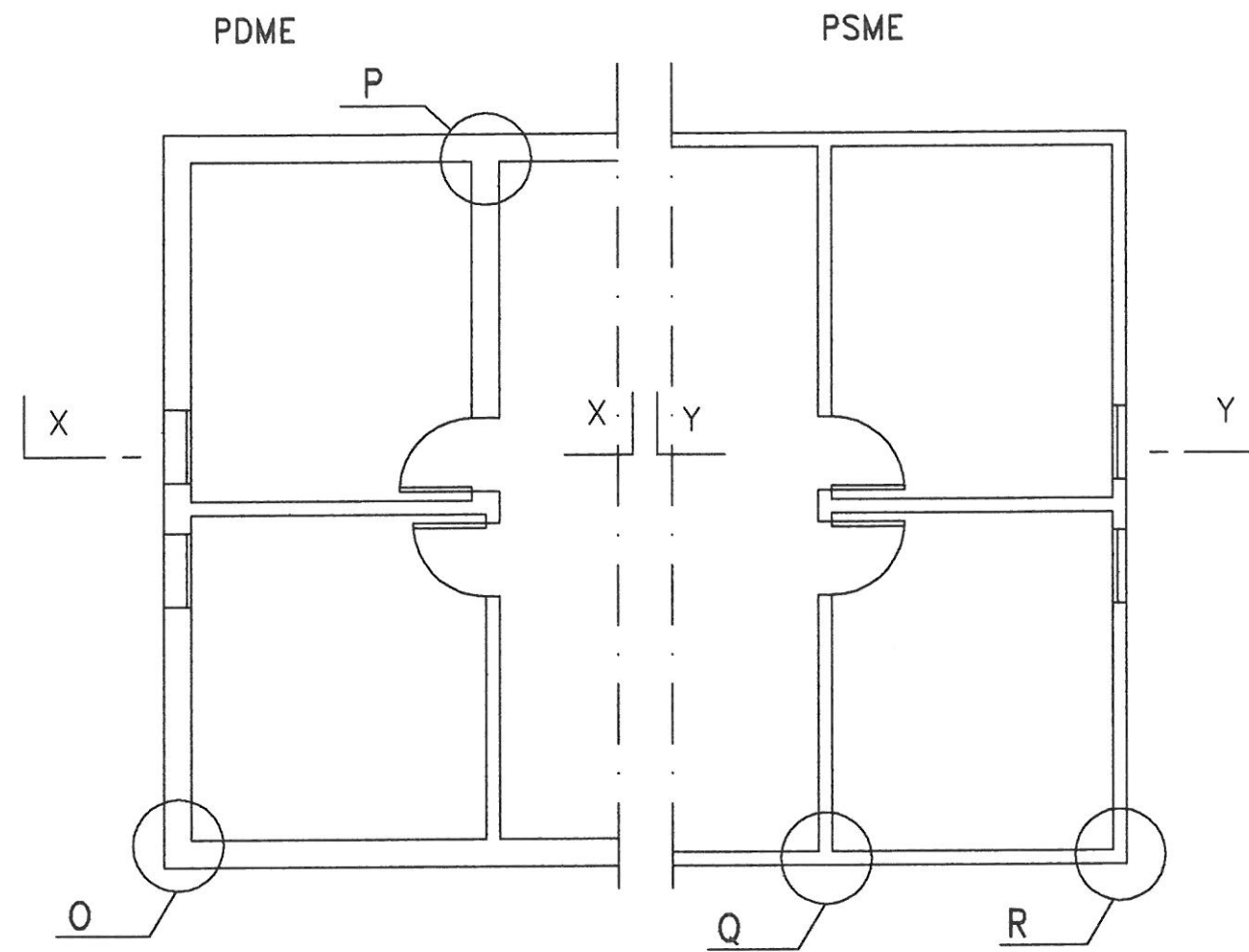
SEZIONE X-X

Costruzione Multipiano con  
Pannello DOPPIO



SEZIONE Y-Y

Costruzione a due piani con  
Pannello SINGOLO



PIANTA

Costruzione Multipiano con  
Pannello DOPPIO

PIANTA

Costruzione a due piani con  
Pannello SINGOLO

Oggetto: INDICAZIONI PARTICOLARI COSTRUTTIVI

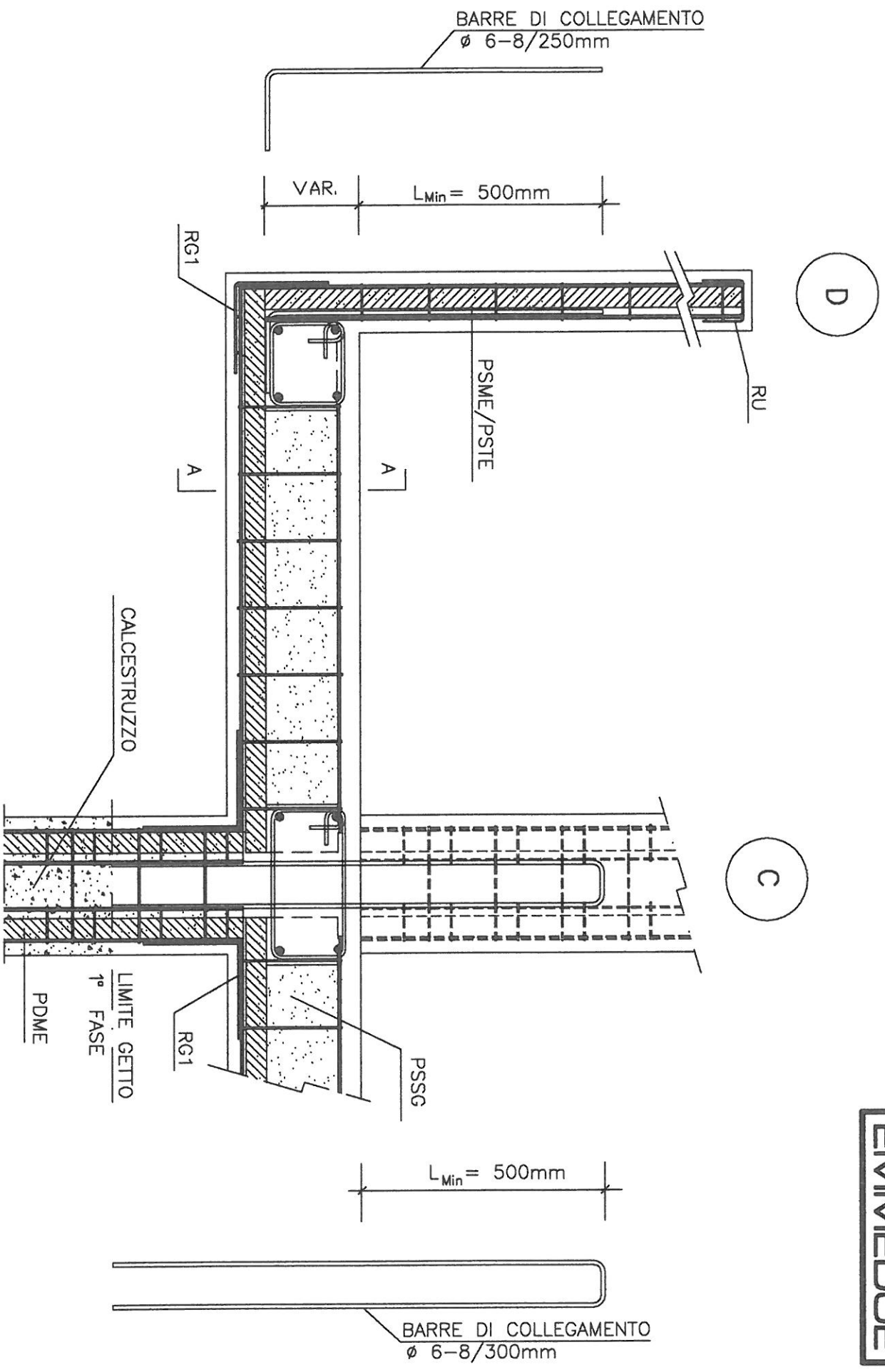
Disegno: Par\_Agg\_1  
Rev.: 01

Data: 13/11/03  
Scala:

Elaborato:  
U.T.

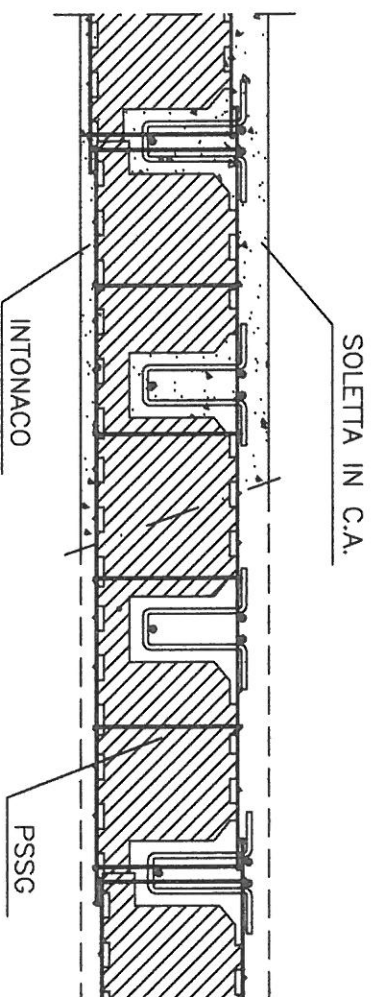
Verificato  
U.T.

Approvato da:  
D.G.



DETTAGLIO C-D • ARMATURA AGGIUNTIVA SOLAIO

SEZIONE A-A

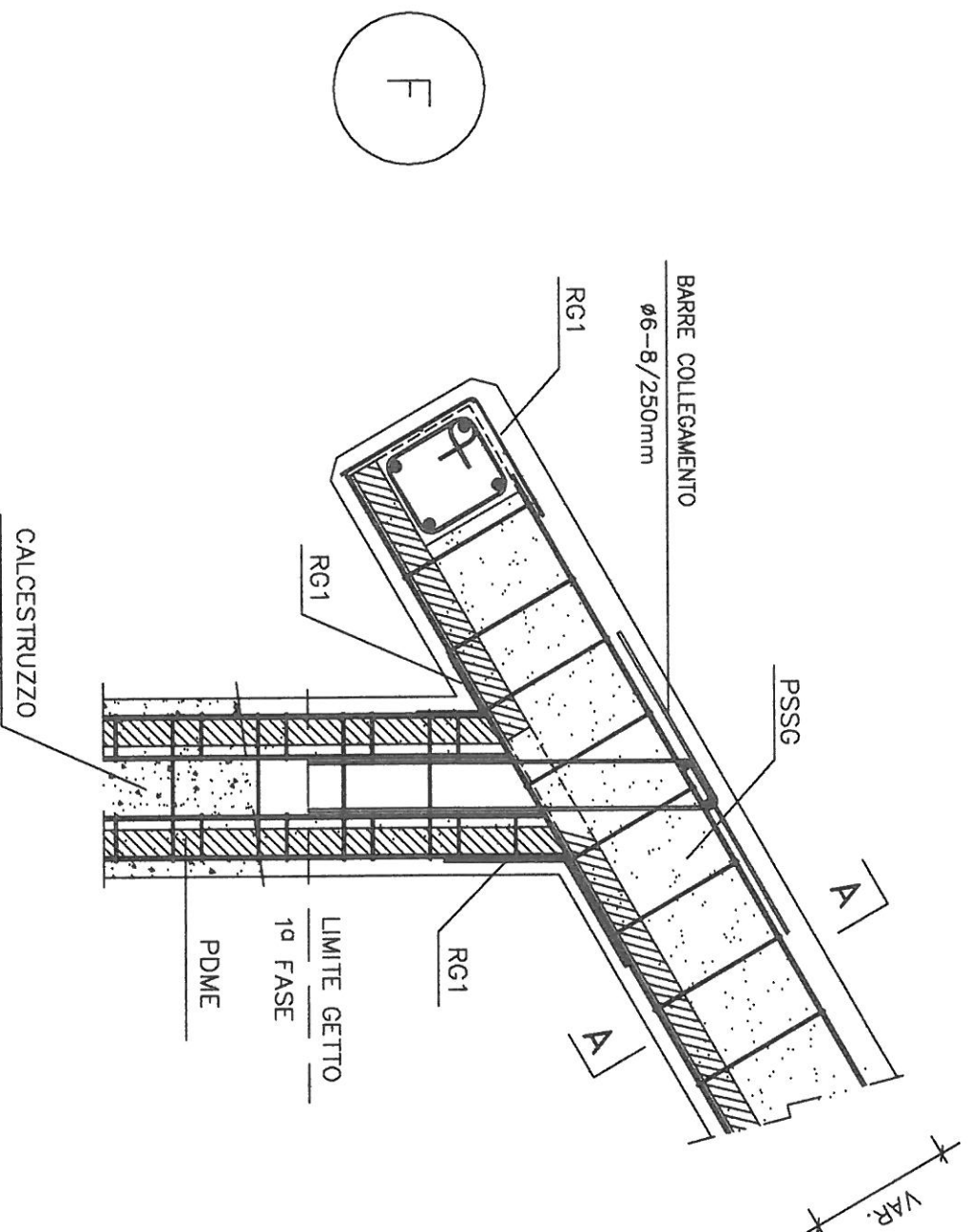


NB. LE SEZIONI E IL PASSO DELLE ARMATURE DEVONO ESSERE CALCOLATE IN FUNZIONE DEI CARICHI. I DATI RIPORTATI SONO SOLO INDICATIVI A TITOLO DI ESEMPIO.

Oggetto: PARTICOLARE BALCONE CON PDME

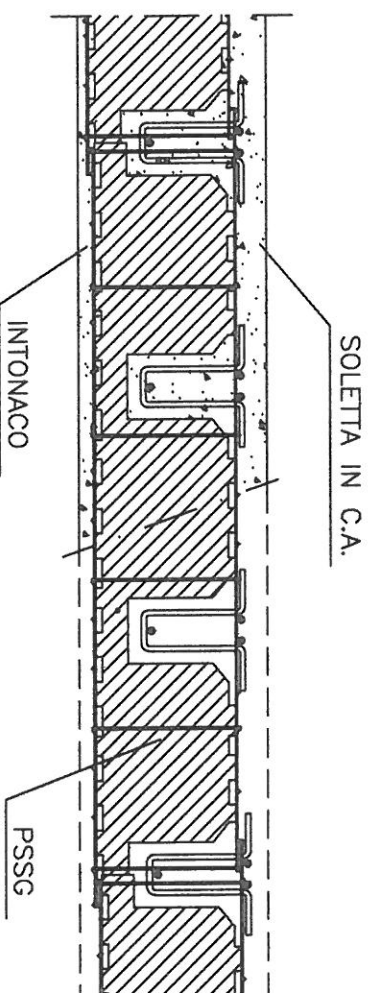


Disegno: Par_Agg_3	Data: 13/11/03	Elaborato: U.T.	Verificato: U.T.	Approvato da: D.G.
Rev.: 01	Scala:			



DETTAGLIO F e ARMATURA AGGIUNTIVA SOLAIO

SEZIONE A-A



NB. LE SEZIONI E IL PASSO DELLE ARMATURE DEVONO ESSERE CALCOLATE IN FUNZIONE DEI CARICHI. I DATI RIPORTATI SONO SOLO INDICATIVI A TITOLO DI ESEMPIO.

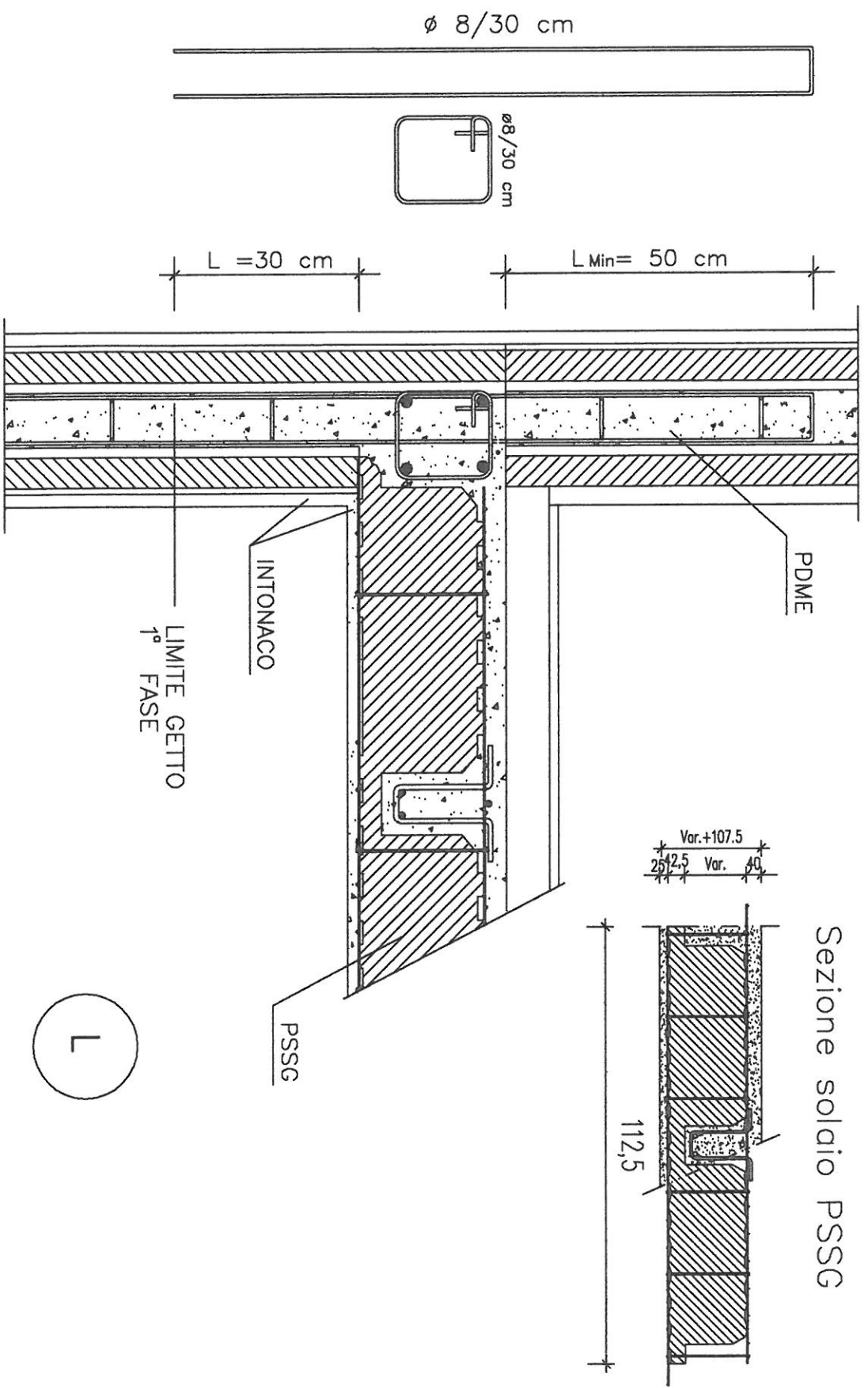
Oggetto: PARTICOLARE AGGANCIO SOLAIO DI COPERTURA



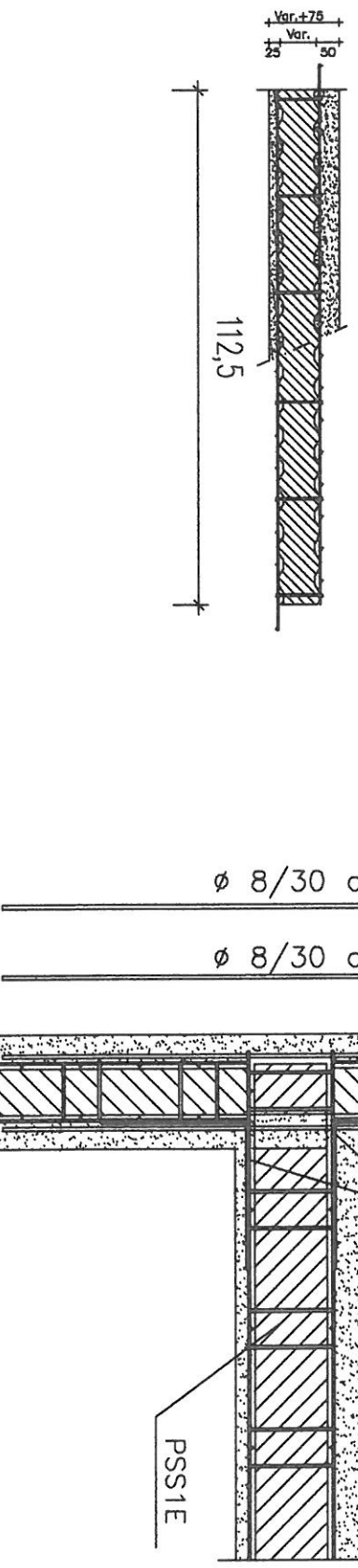
Disegno: Par_Agg_5	Data: 13/11/03	Elaborato: U.T.	Verificato: U.T.	Approvato da: D.G.
Rev.: 01	Scala:			

Roof Panel Anchoring

E



### Sezione solido PSS1E



NB. LE SEZIONI E IL PASSO DELLE ARMATURE DEVONO ESSERE CALCOLATE IN FUNZIONE DEI CARICHI. I DATI RIPORTATI SONO SOLO INDICATIVI A TITOLO DI ESEMPIO.

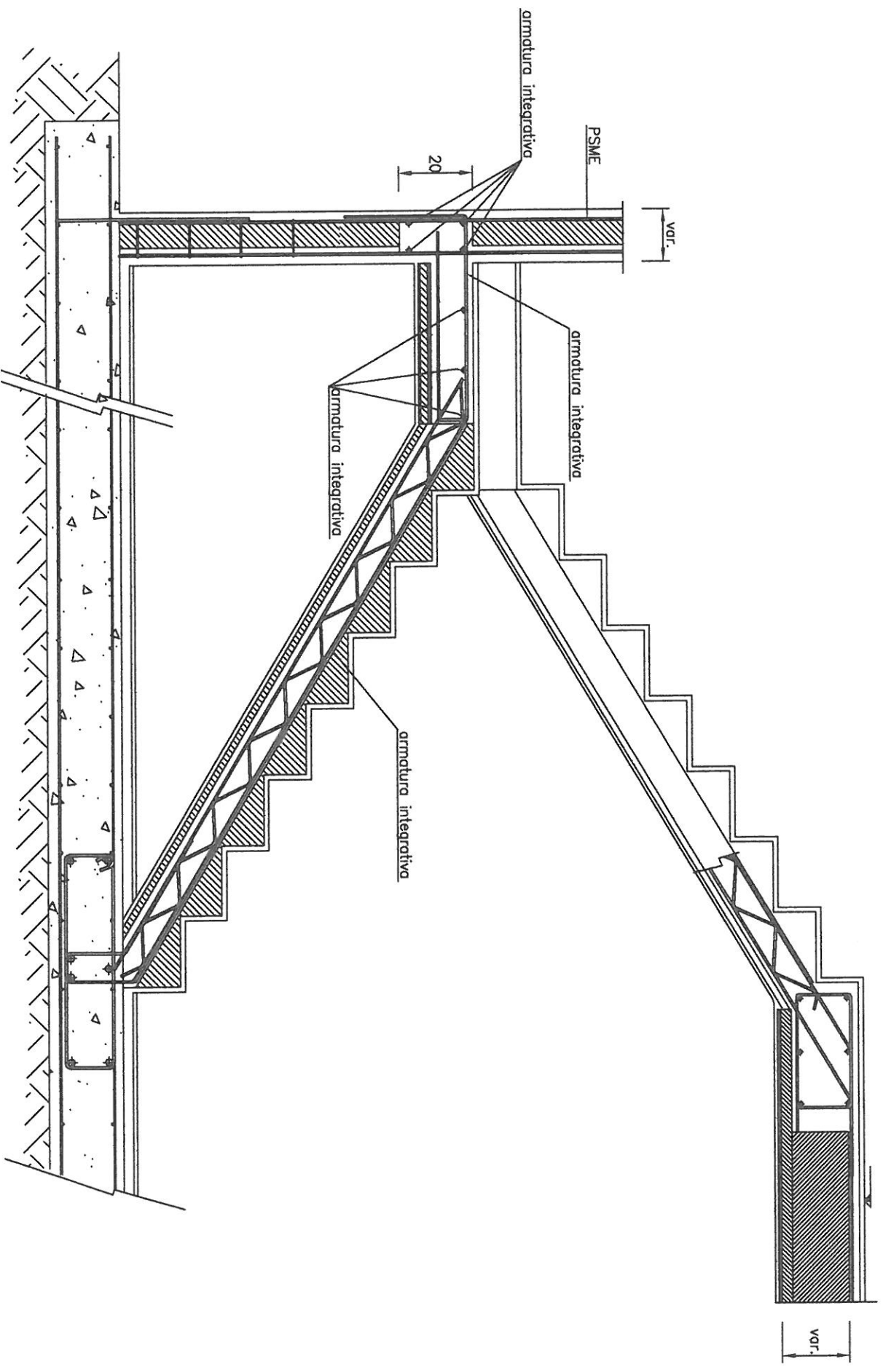
Oggetto: PARTICOLARE AGGANCIAMENTO SOLAIO



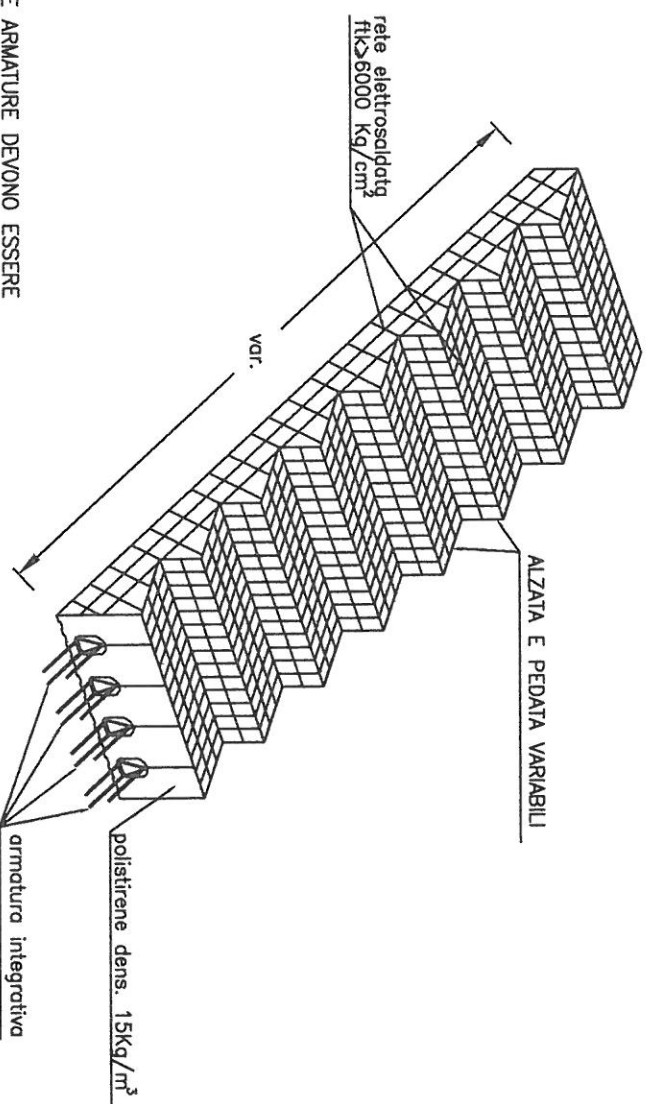
Disegno: Par_Agg_13b	Data: 13/11/03	Elaborato: U.T.	Verificato: U.T.	Approvato da: D.G.
Rev.: 01	Scala:			

Floor Anchoring

# Scala



## Pannello Scala PSSCE



NB. LE SEZIONI E IL PASSO DELLE ARMATURE DEVONO ESSERE CALCOLATE IN FUNZIONE DEI CARICHI. I DATI RIPORTATI SONO SOLO INDICATIVI A TITOLO DI ESEMPIO.

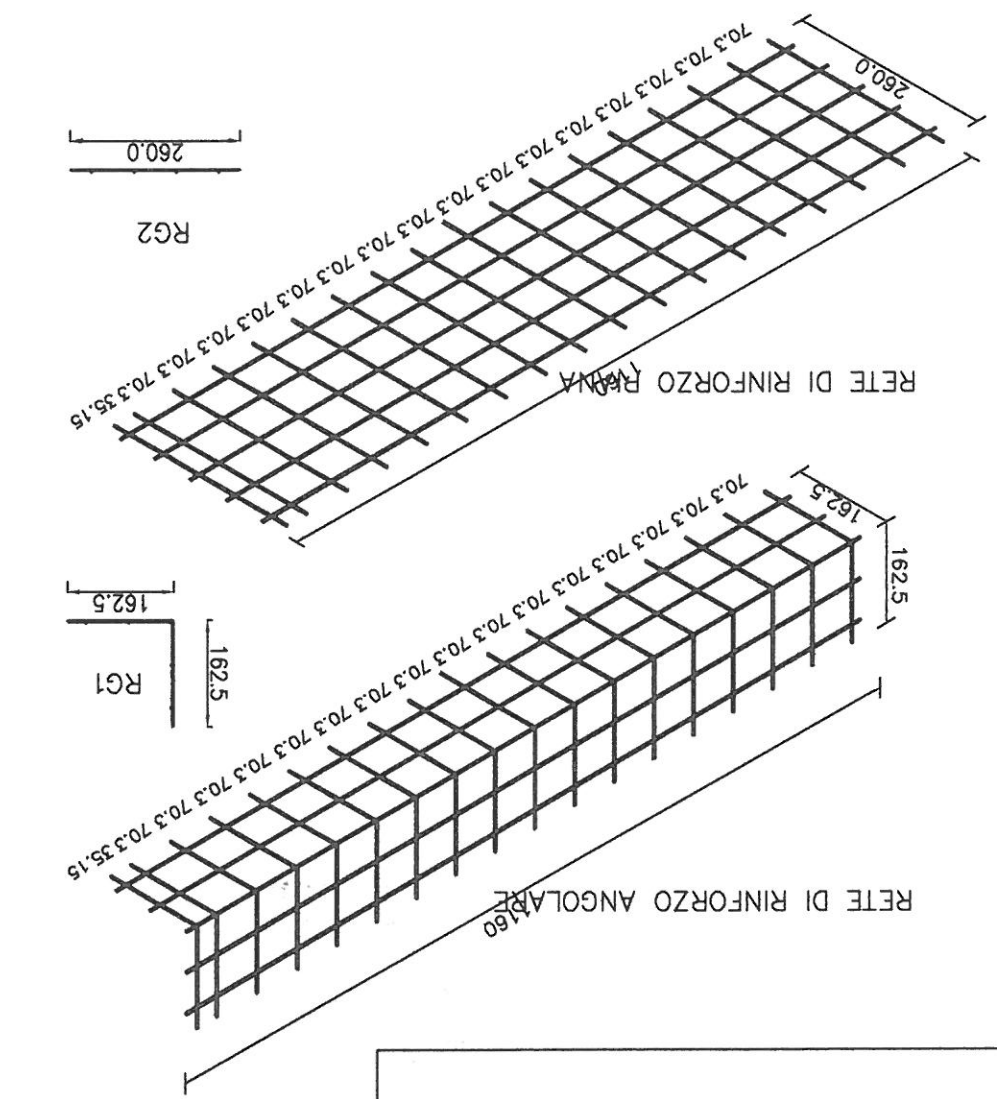
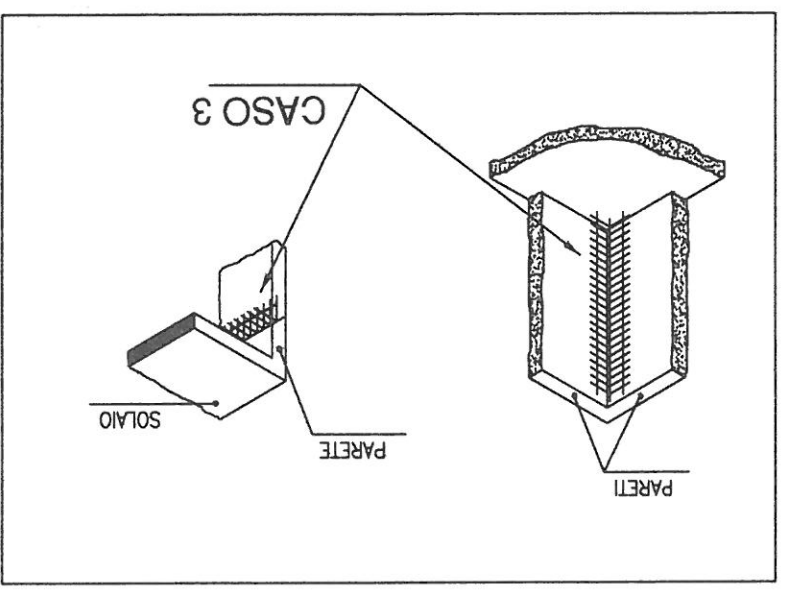
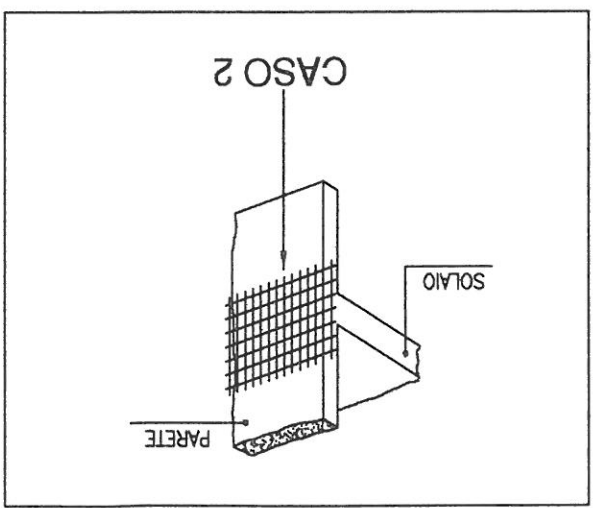
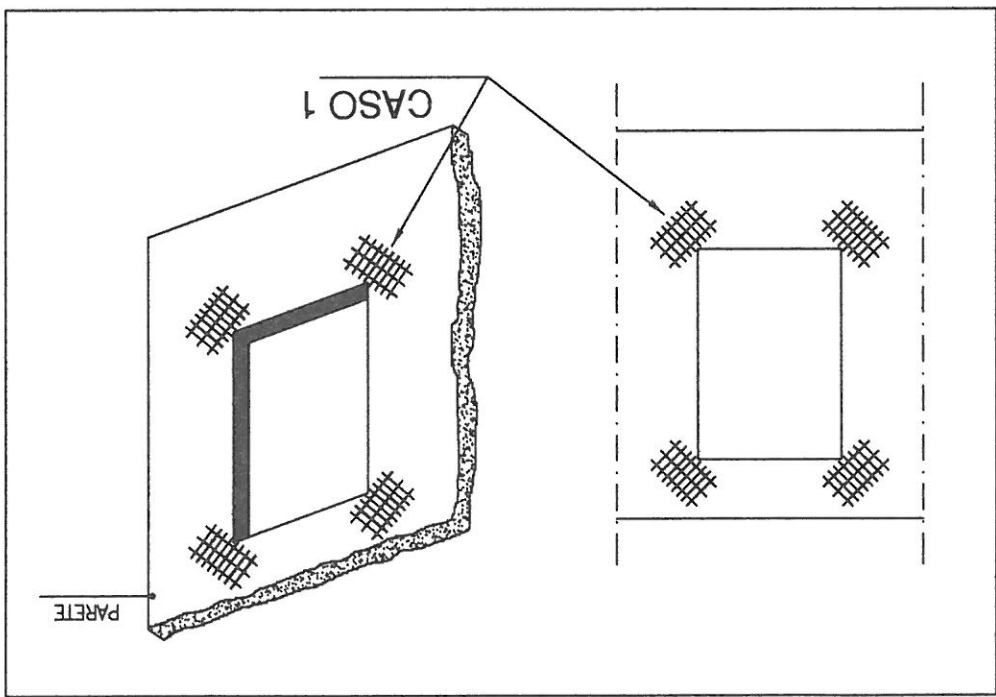
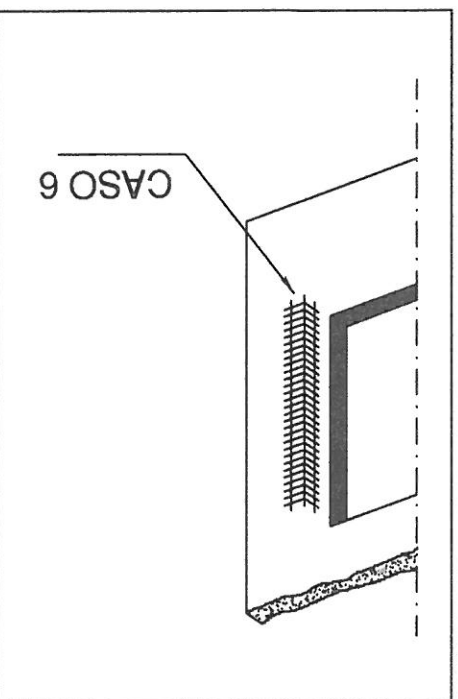
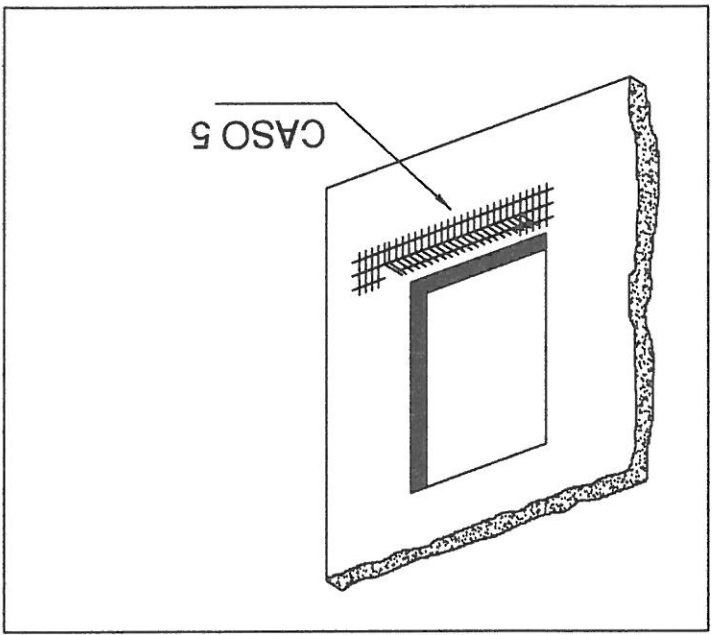
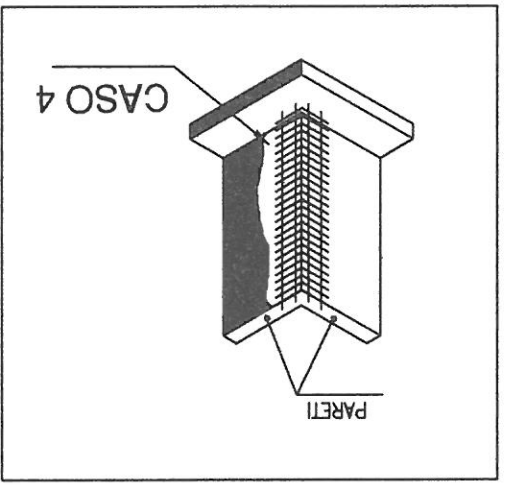
Oggetto: PARTICOLARE AGGANCIO FONDAZIONE SCALA



Disegno: Par_Agg_17	Data: 13/11/03	Elaborato: U.T.	Verificato: U.T.	Approvato da: D.G.
Rev.: 01	Scala:			

Balcony with PSME Panels

- CASO 1 - Rete piana a 45 su angoli foro porta/finestra
- CASO 2 - Rete piana rinforzo ESTERNO collegamento solaio/pareti
- CASO 3 - Rete piegata/rinforzo INTERNO: angolo orizzz.(parete solaio)-angolo vert.(parete/parete)
- CASO 4 - Rete piegata/rinforzo ESTERNO angolo verticale (parete/parete)
- CASO 5 - Rete piegata/rinforzo bordi orizzontali (porta/finestra)
- CASO 6 - Rete piegata/rinforzo stipite fori (porta/finestra)



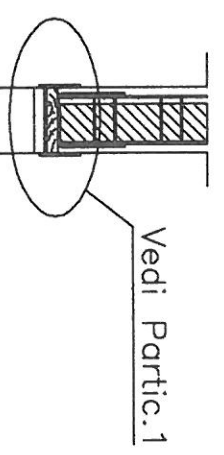
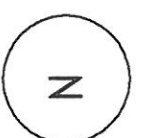
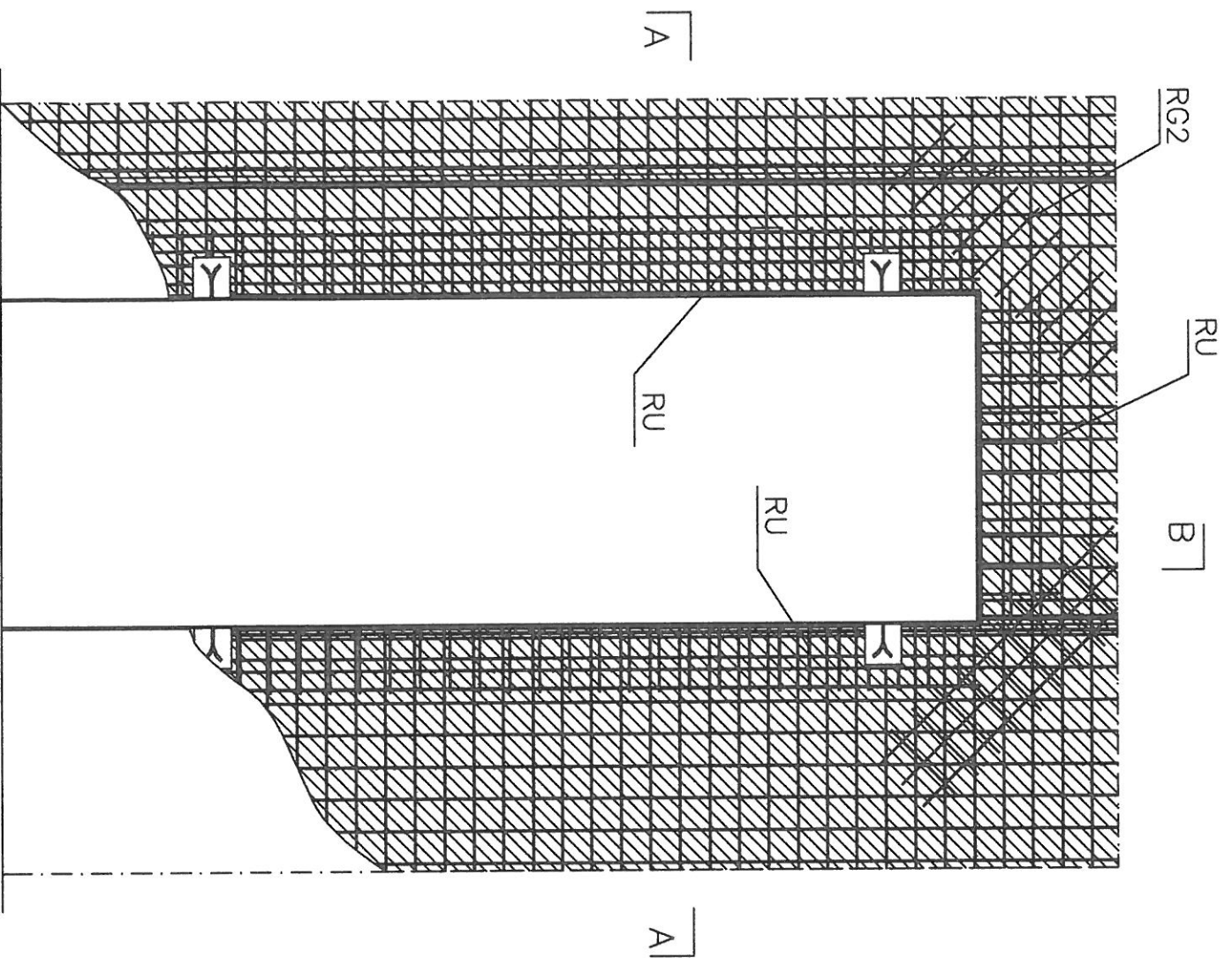
Oggetto: PARTICOLARE DISPOSIZIONI RG1 RG2

Disegno: Par\_Cos\_24 Rev: 01  
 Data: 13/11/03 Scala: U.T.  
 Elaborato: U.T. Verificato: U.T.  
 Approvato da: D.G.

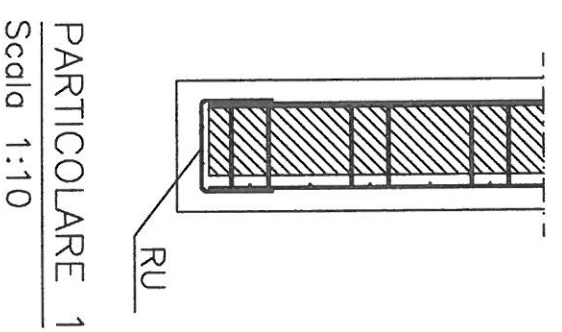
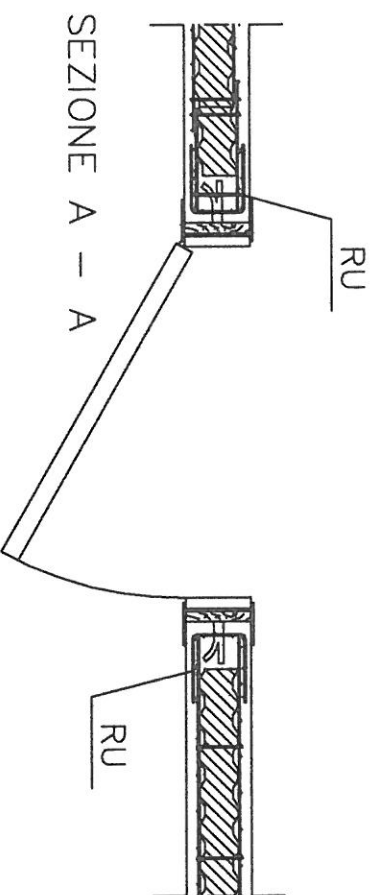


Positioning of RG1 and RG2

VISTA FRONTALE



SEZIONE B - B



DETTAGLIO 1

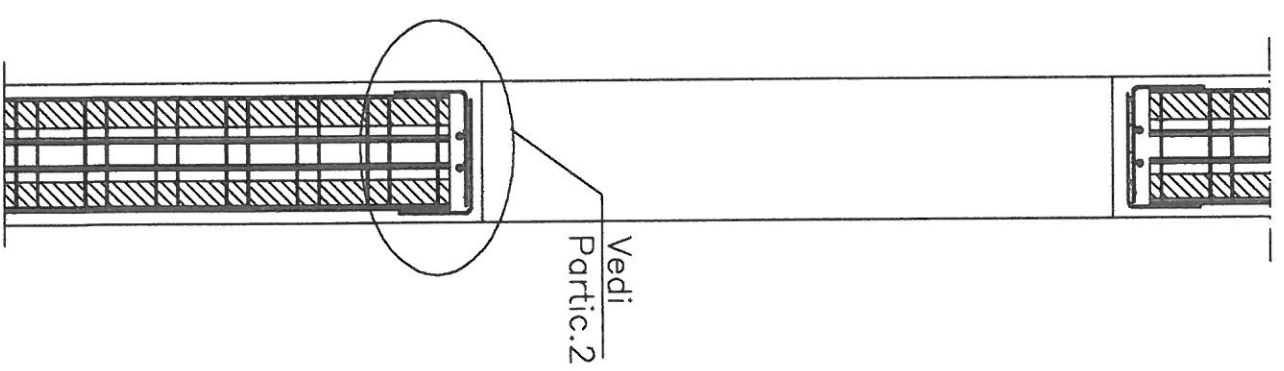
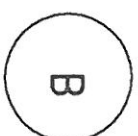
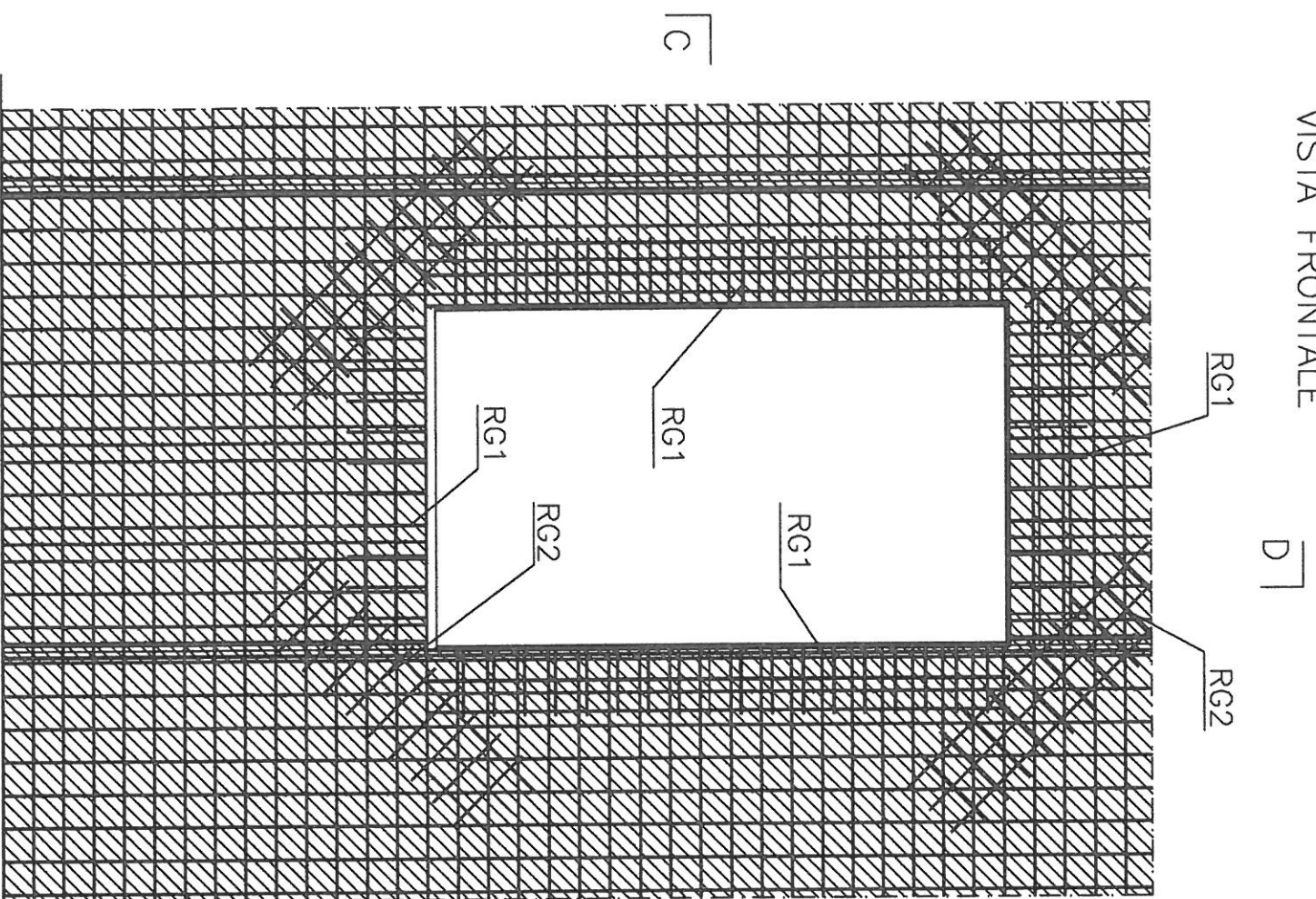
Oggetto: PARTICOLARE AGGANCI0 PORTE



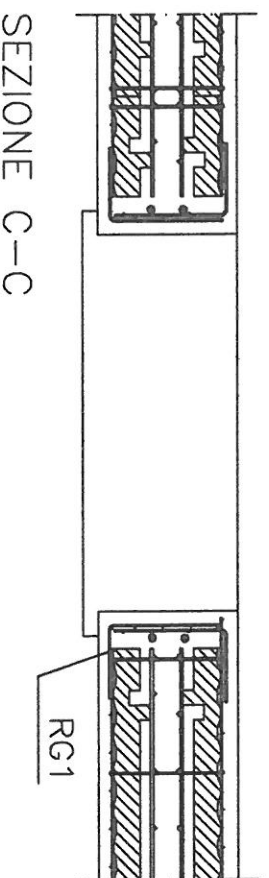
Disegno: Par_Agg_6b	Data: 13/11/03	Elaborato: U.T.	Verificato: U.T.	Approvato da: D.G.
Rev.: 01	Scala:			

Door Anchoring

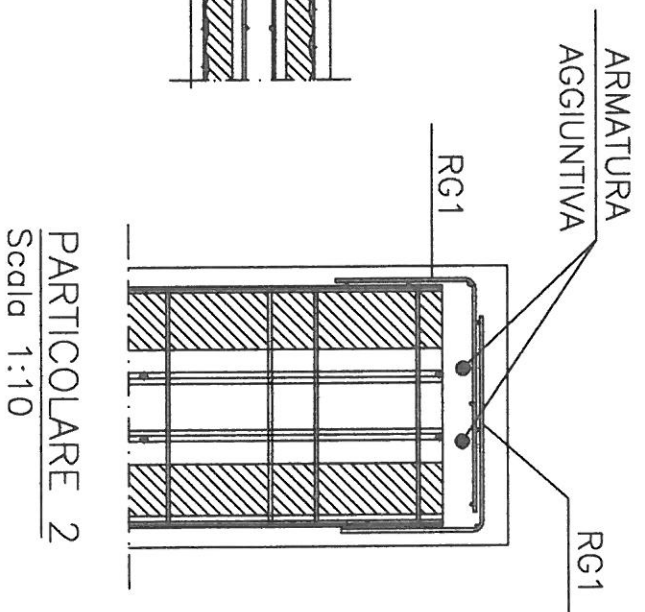
VISTA FRONTALE



SEZIONE D-D



DETTAGLIO B



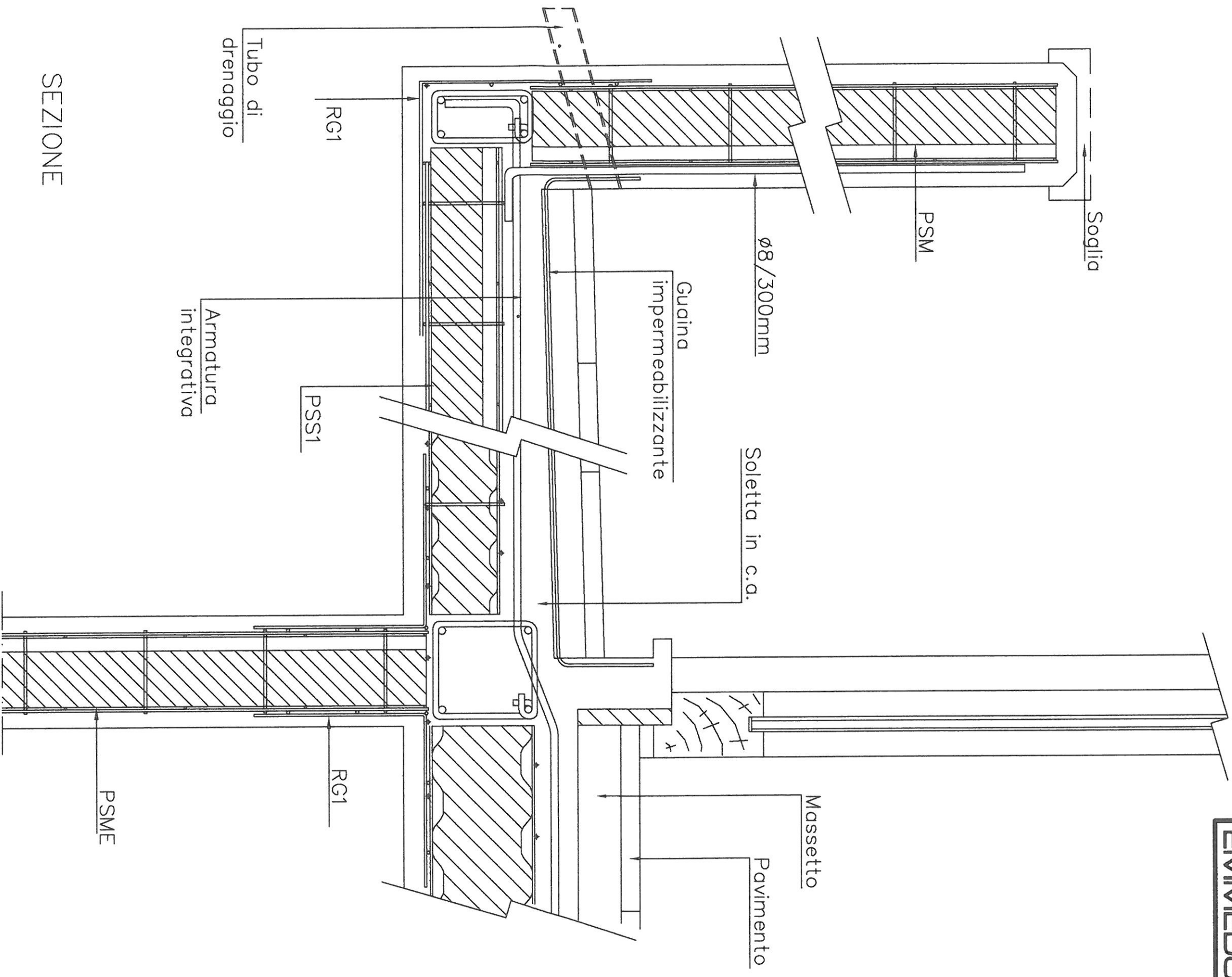
PARTICOLARE 2  
Scala 1:10

Oggetto: PARTICOLARE FINESTRE



Disegno: Par_Agg_2a	Data: 13/11/03	Elaborato: U.T.	Verificato: U.T.	Approvato da: D.G.
Rev.: 01	Scala:			

Window Detail 1



Oggetto: PARTICOLARE TERRAZZO CON STRUTTURA IN PSME



Disegno: Par\_Cos\_16  
Rev.: 01

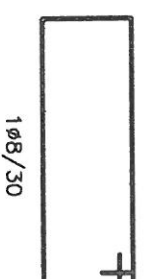
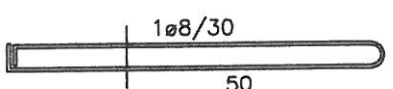
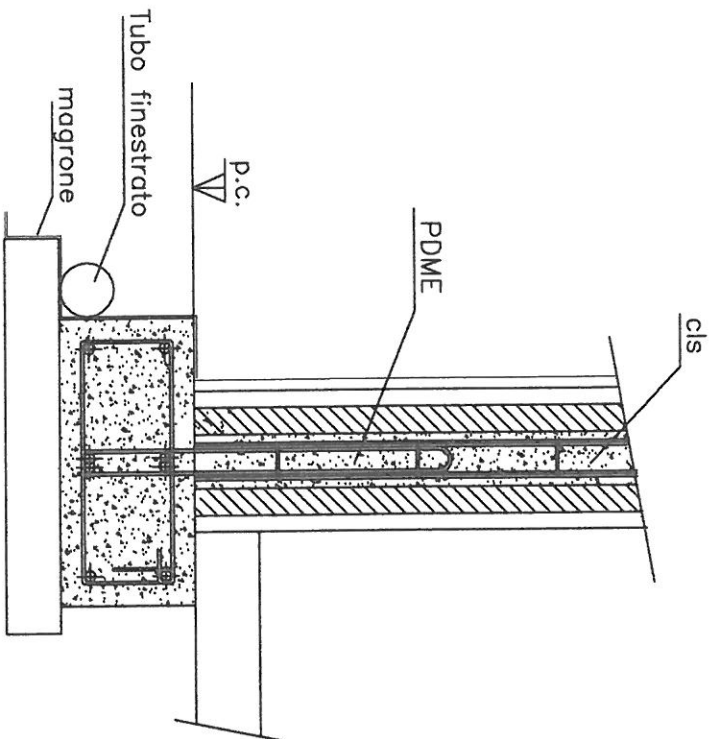
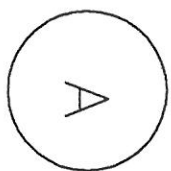
Data: 13/11/03  
Scala:

Elaborato:  
U.T.

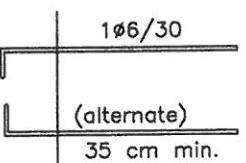
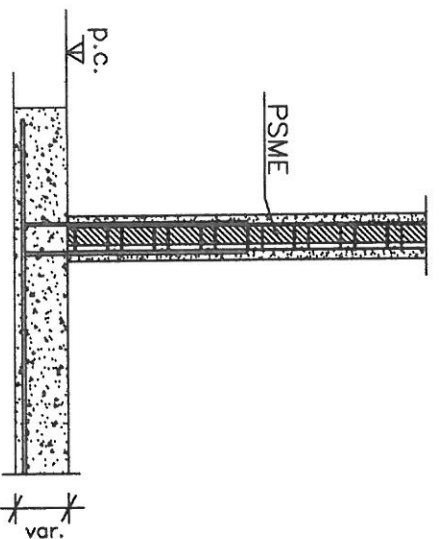
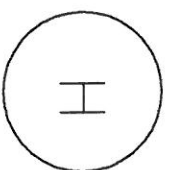
Verificato:  
U.T.

Approvato da:  
D.G.

ANCORAGGIO PDME



ANCORAGGIO PSME



NB. LE SEZIONI E IL PASSO DELLE ARMATURE DEVONO ESSERE CALCOLATE IN FUNZIONE DEI CARICHI. I DATI RIPORTATI SONO SOLO INDICATIVI A TITOLO DI ESEMPIO.

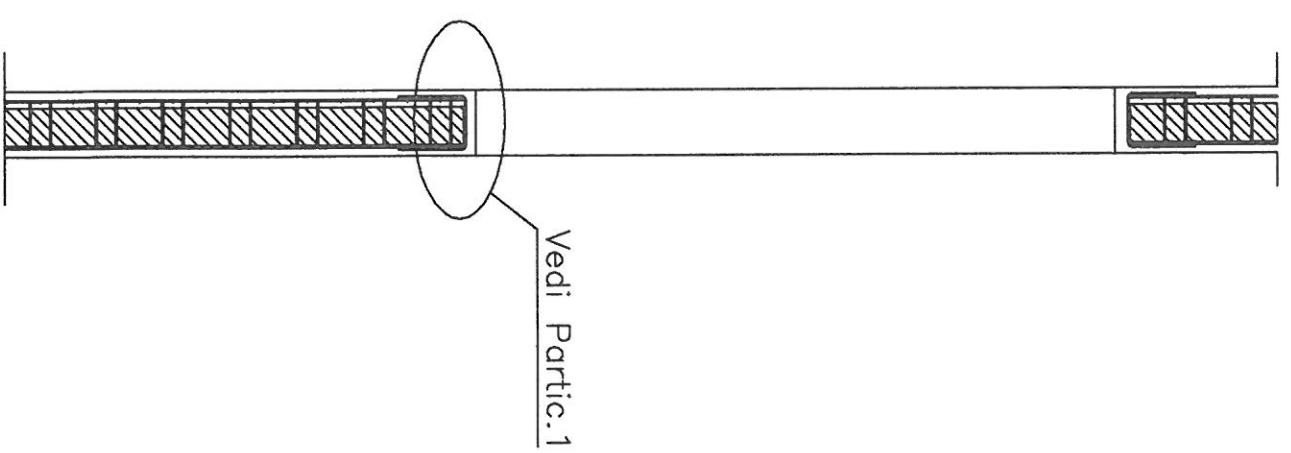
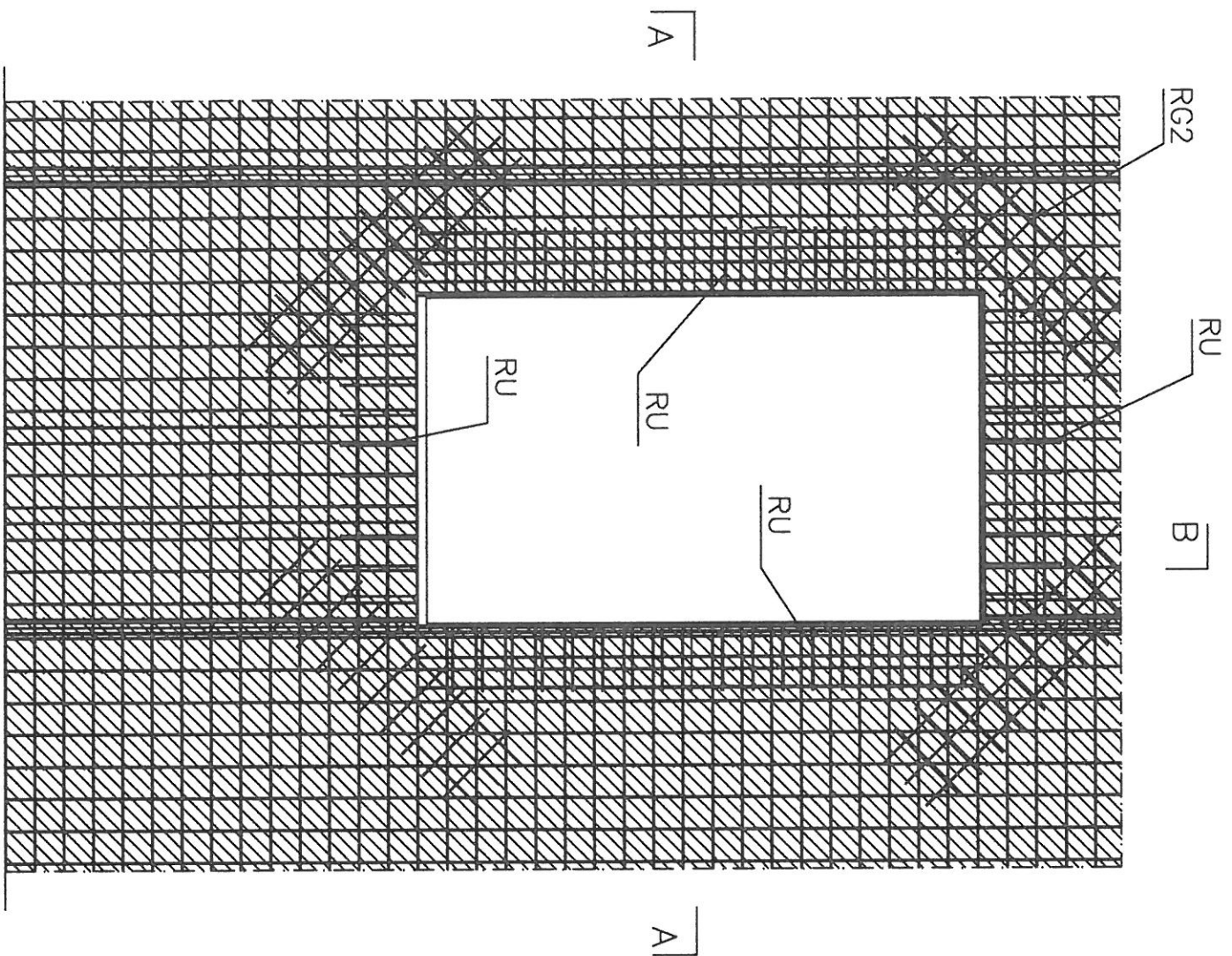
Oggetto: PARTICOLARE FONDAZIONE



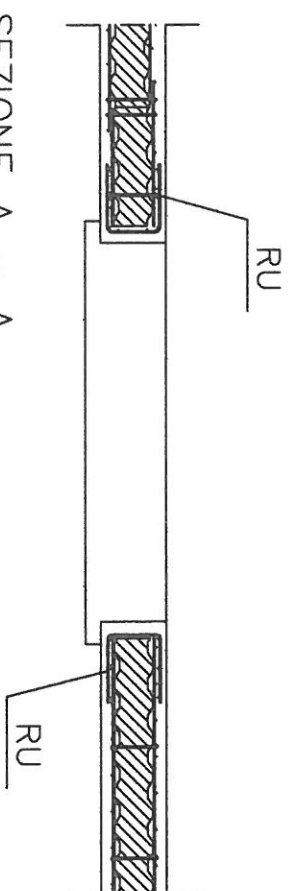
Disegno: Par_Agg_4	Data: 13/11/03	Elaborato: U.T.	Verificato: U.T.	Approvato da: D.G.
Rev.: 01	Scala:			



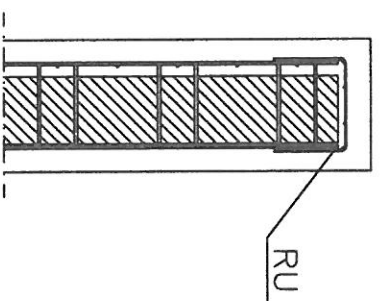
VISTA FRONTALE



SEZIONE B - B



SEZIONE A - A



PARTICOLARE 1

Scala 1:10

DETTAGLIO 1

Oggetto: PARTICOLARE FINESTRE



Disegno: Par\_Agg\_2b

Data: 13/11/03

Elaborato:

Verificato:

Approvato da:

Rev.: 01

Scala:

U.T.

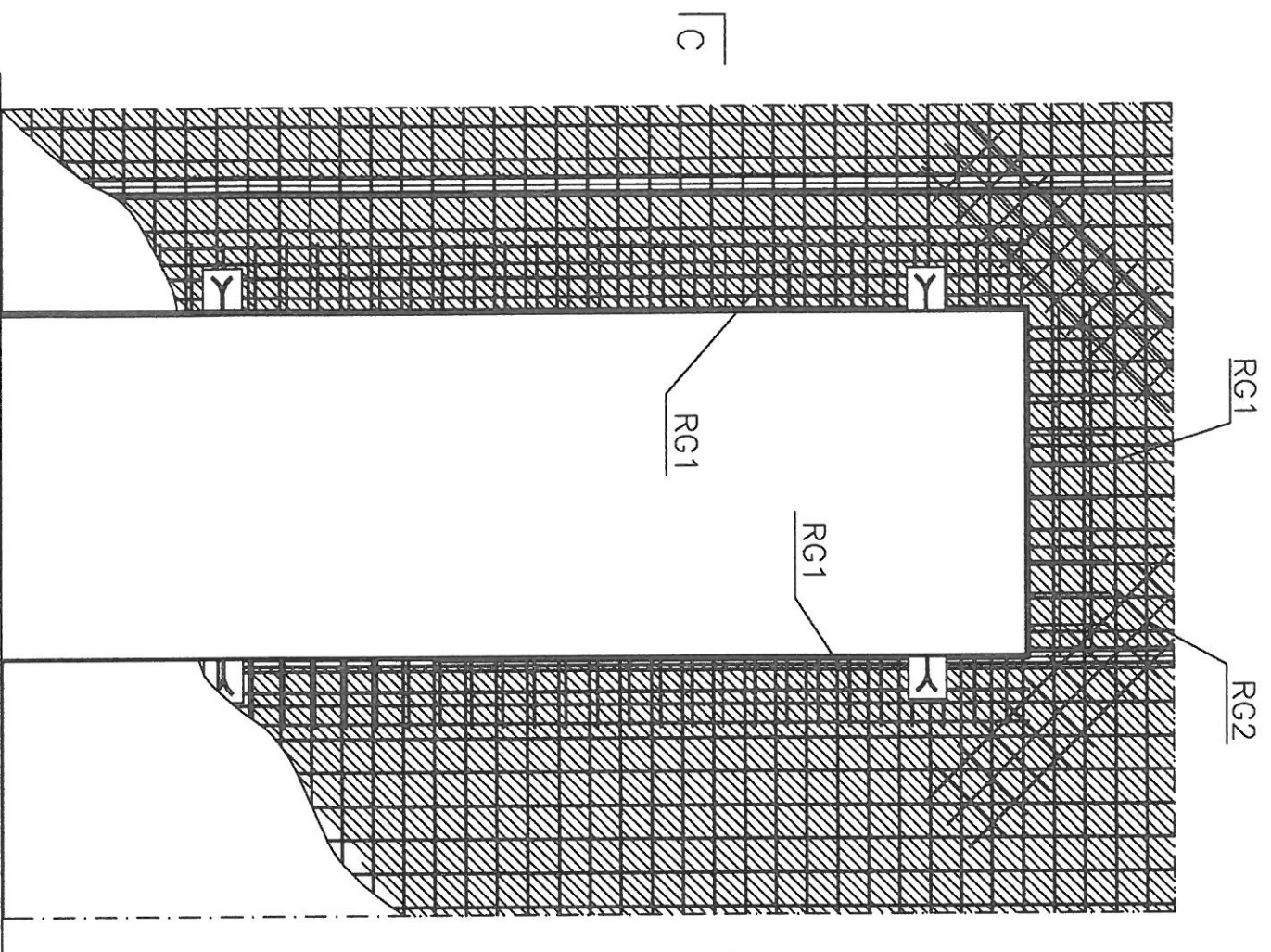
U.T.

D.G.

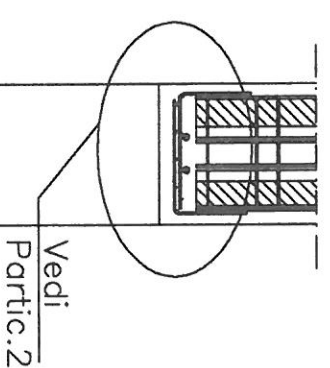
Window Detail 2

VISTA FRONTALE

D']

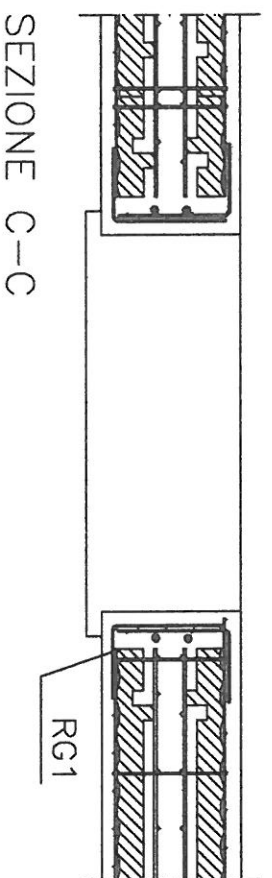
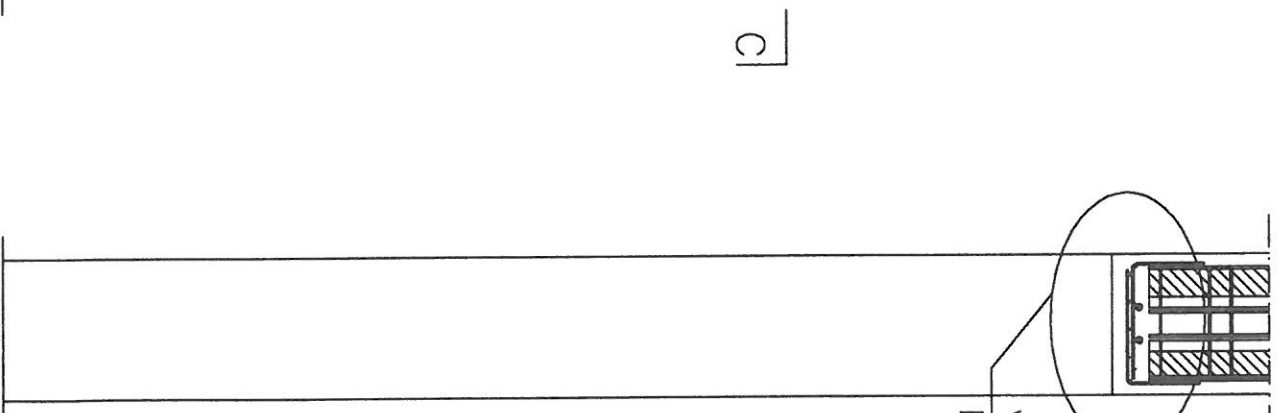


B



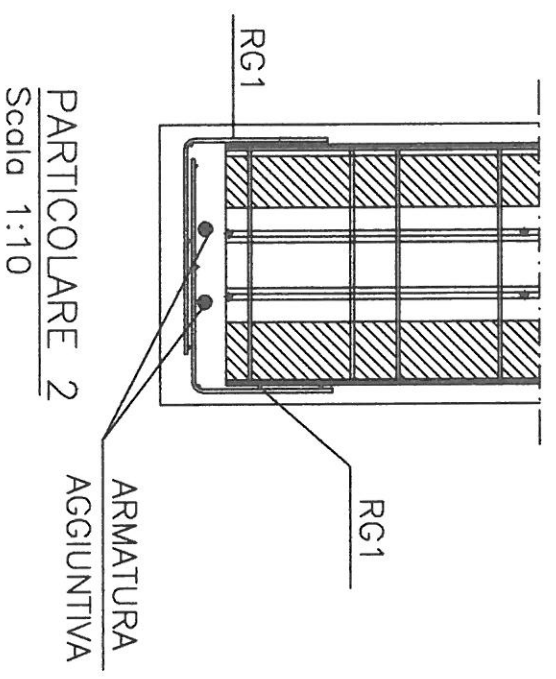
SEZIONE D-D

D']



SEZIONE C-C

DETTAGLIO B



PARTICOLARE 2  
Scala 1:10

ARMATURA  
AGGIUNTIVA

Oggetto: PARTICOLARE PORTE



Disegno: Par_Agg_6a	Data: 13/11/03	Elaborato: U.T.	Verificato: U.T.	Approvato da: D.G.
Rev.: 01	Scala:			

Door Details

Roof Anchoring

Disegno: Par_Agg_8	Rev.: 01
Data: 13/11/03	Scala:
Elaborato: U.T.	U.T.
Verificato: U.T.	D.G.
Approvato da:	

Oggetto: PARTICOLARE AGGANCIO COPERTURA



NB. LE SEZIONI E IL PASSO DELLE ARMATURE DEVONO ESSERE CALCOLATE IN FUNZIONE DEI CARICHI. I DATI RIPORTATI SONO SOLO INDICATIVI A TITOLO DI ESEMPIO.

