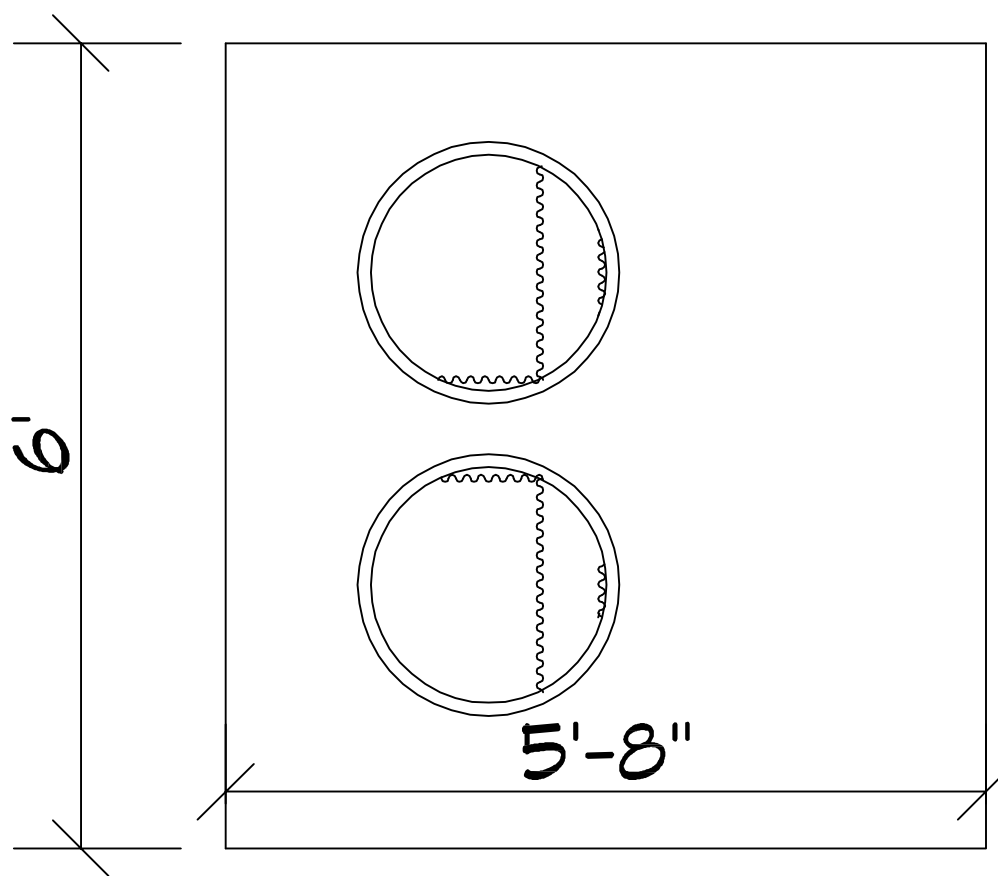
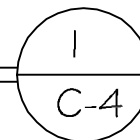


SECTION OF CONFLICT BOX

N.T.S.



PLAN VIEW OF TOP

N.T.S.

