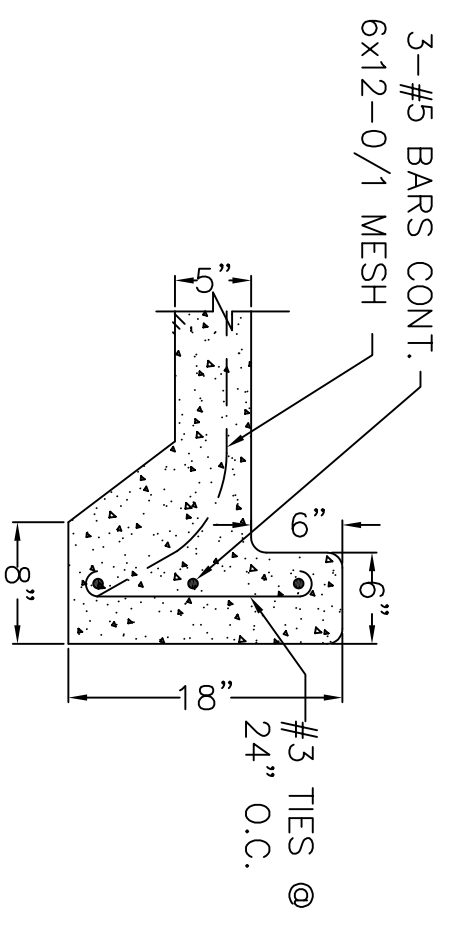


**NEW CURRB ON ROADWAY**

N. T. S.



**TYPICAL CURRB DETAIL ON NEW APRON**

N. T. S.