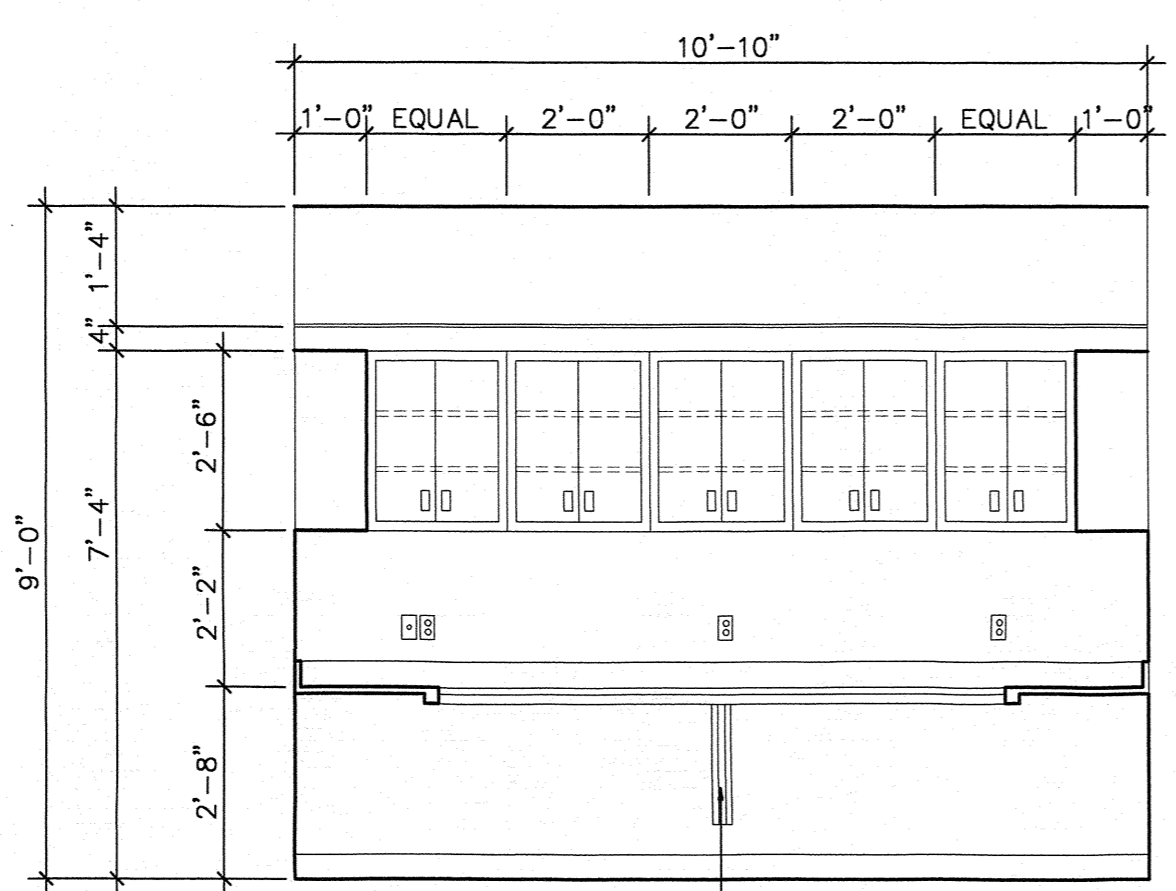
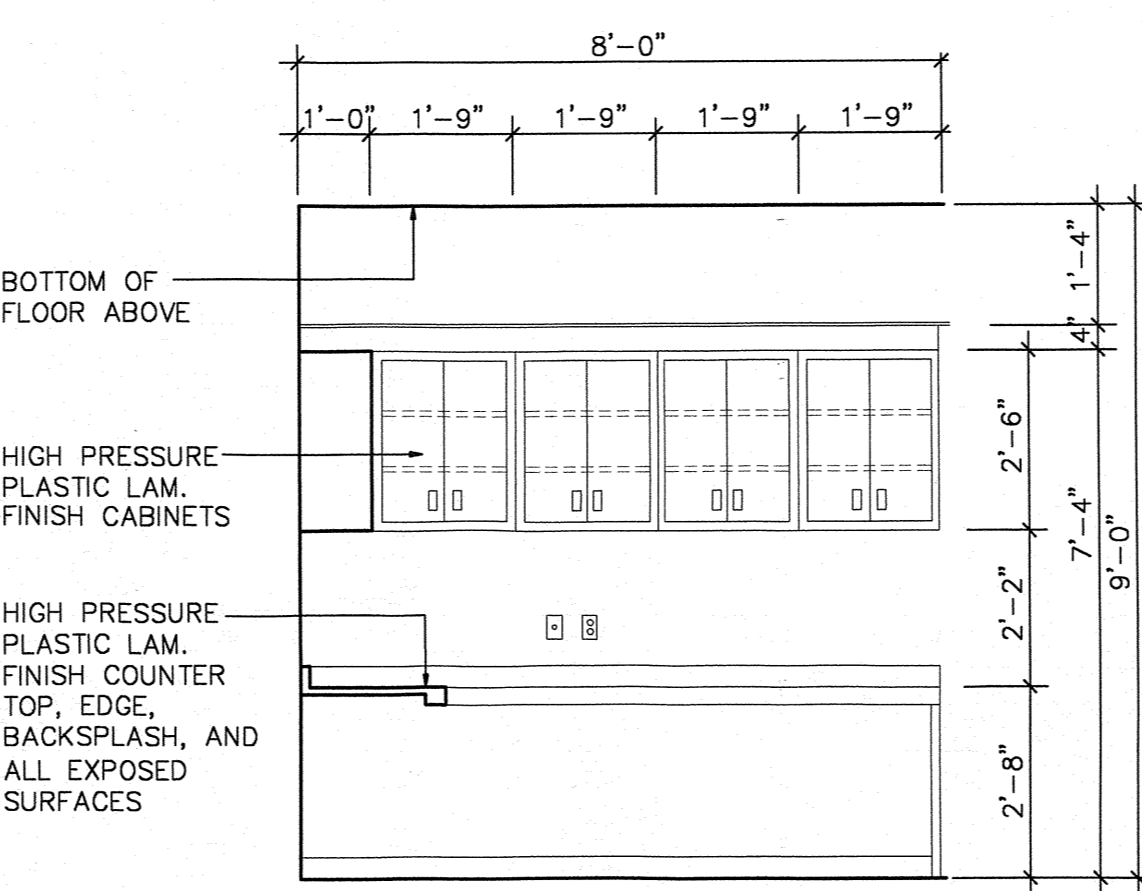


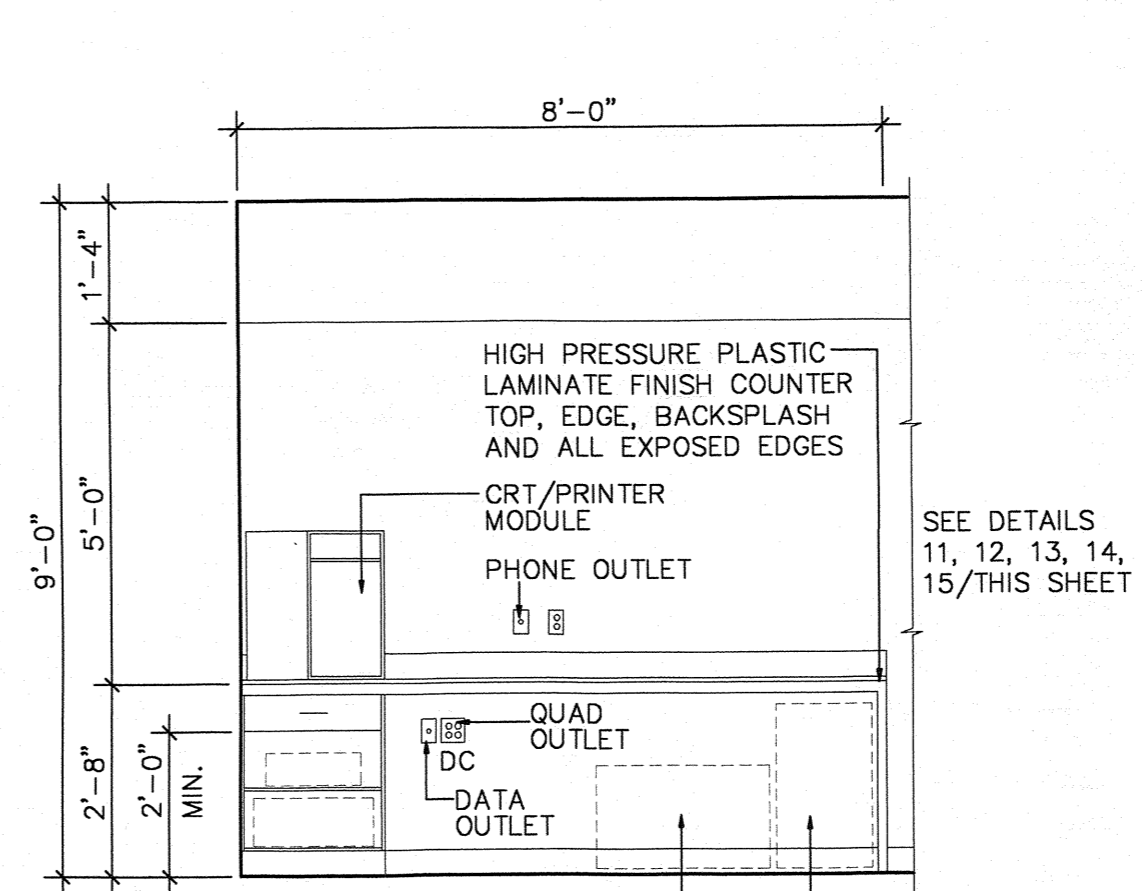
1 WORK AREA ELEVATION
SCALE: N.T.S.



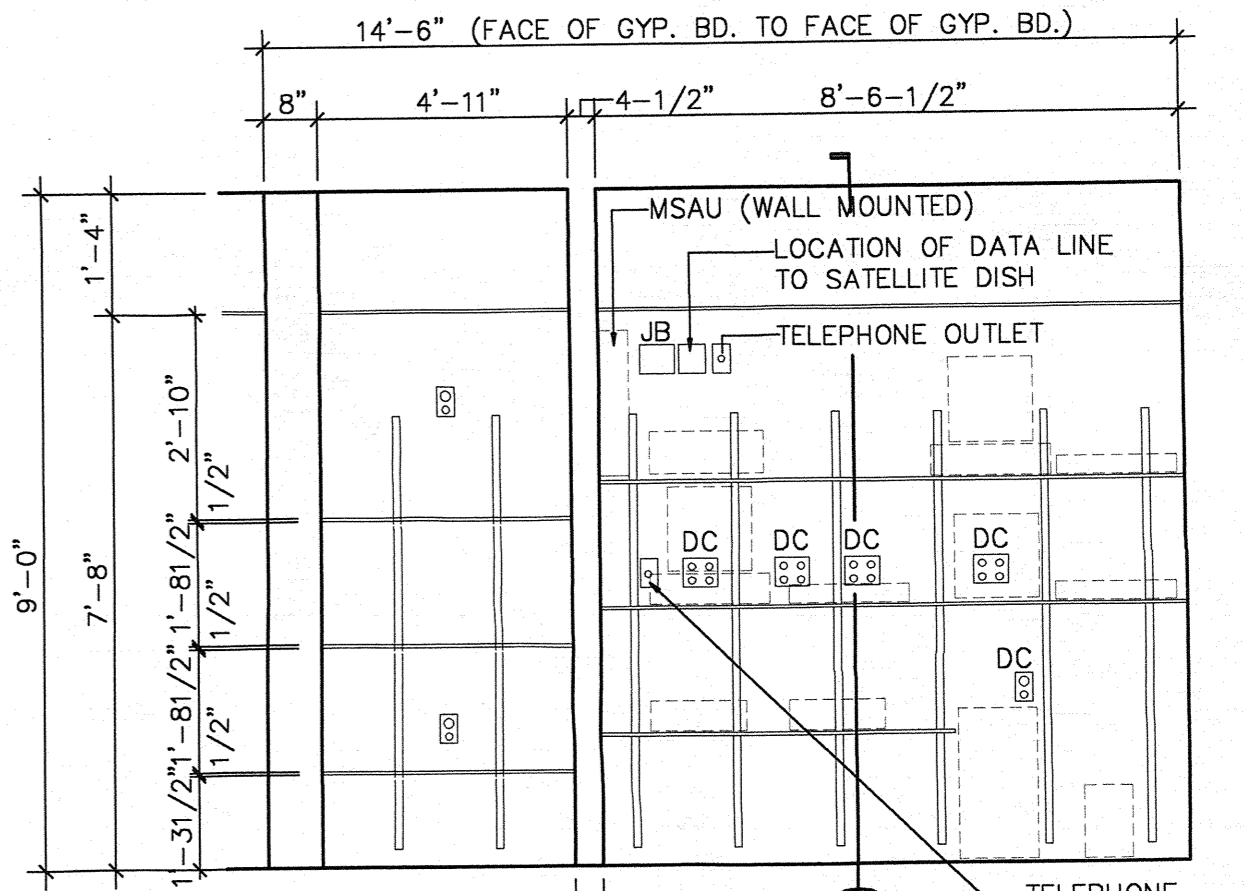
2 WORK AREA ELEVATION
SCALE: N.T.S.



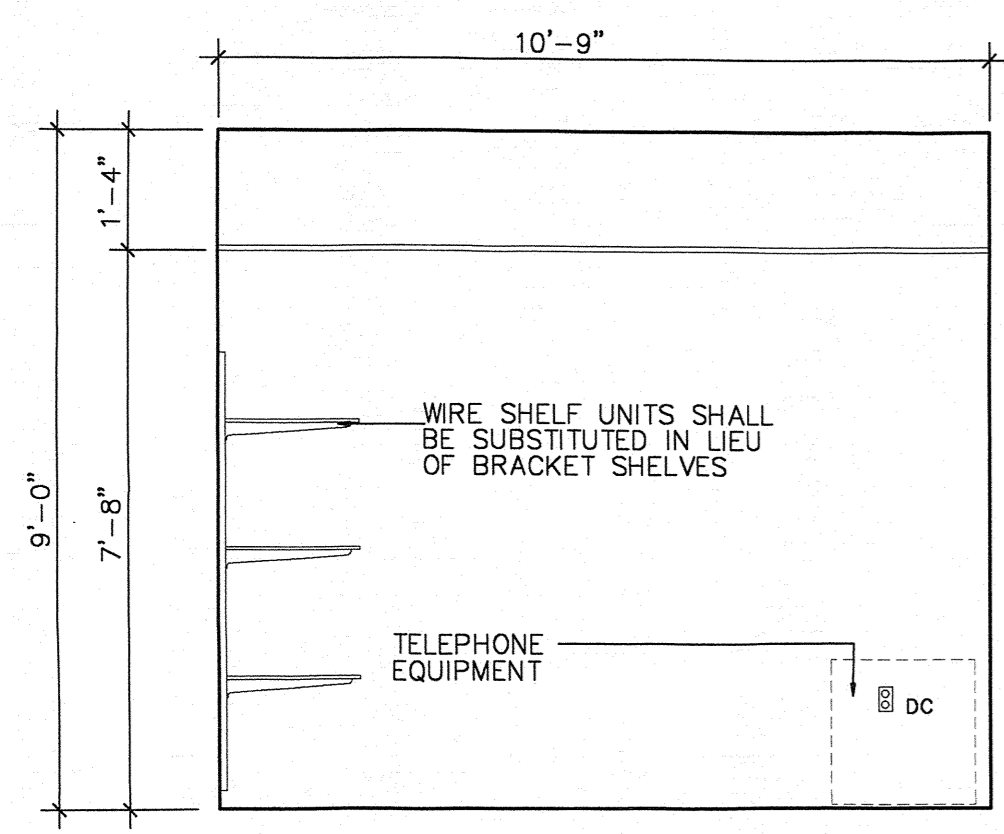
3 WORK AREA ELEVATION
SCALE: N.T.S.



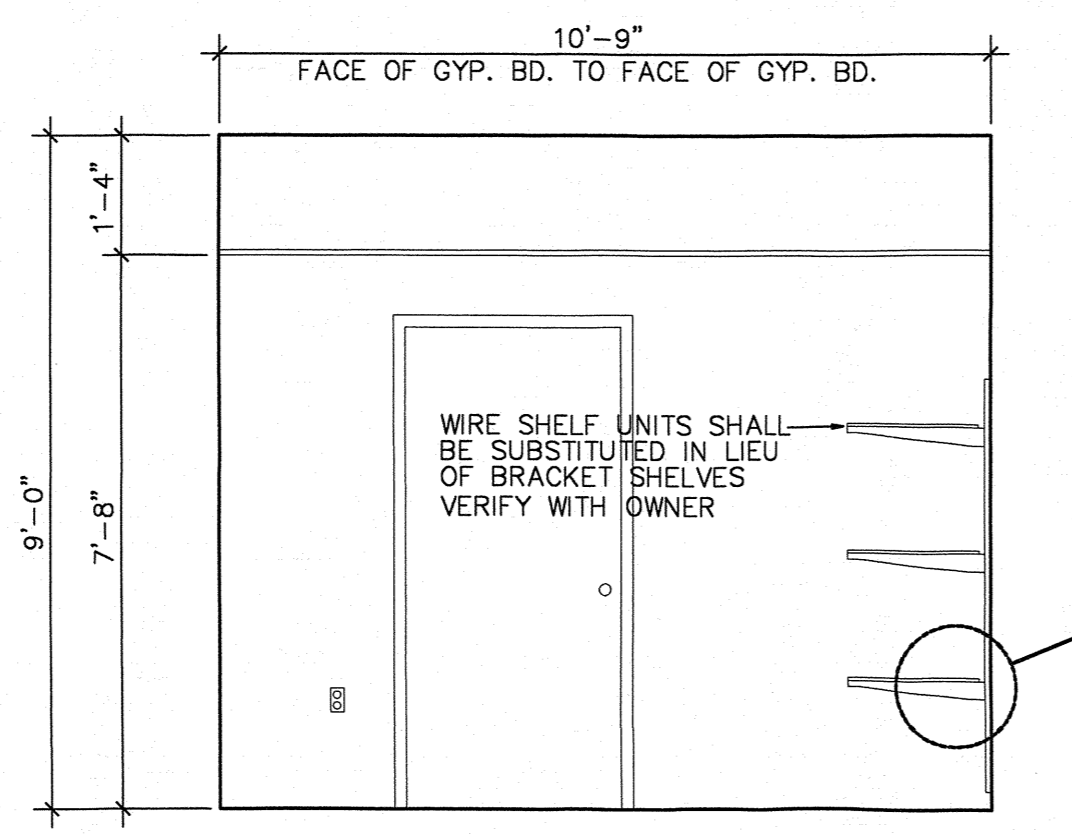
4 DEPOSITORY ELEVATION
SCALE: N.T.S.



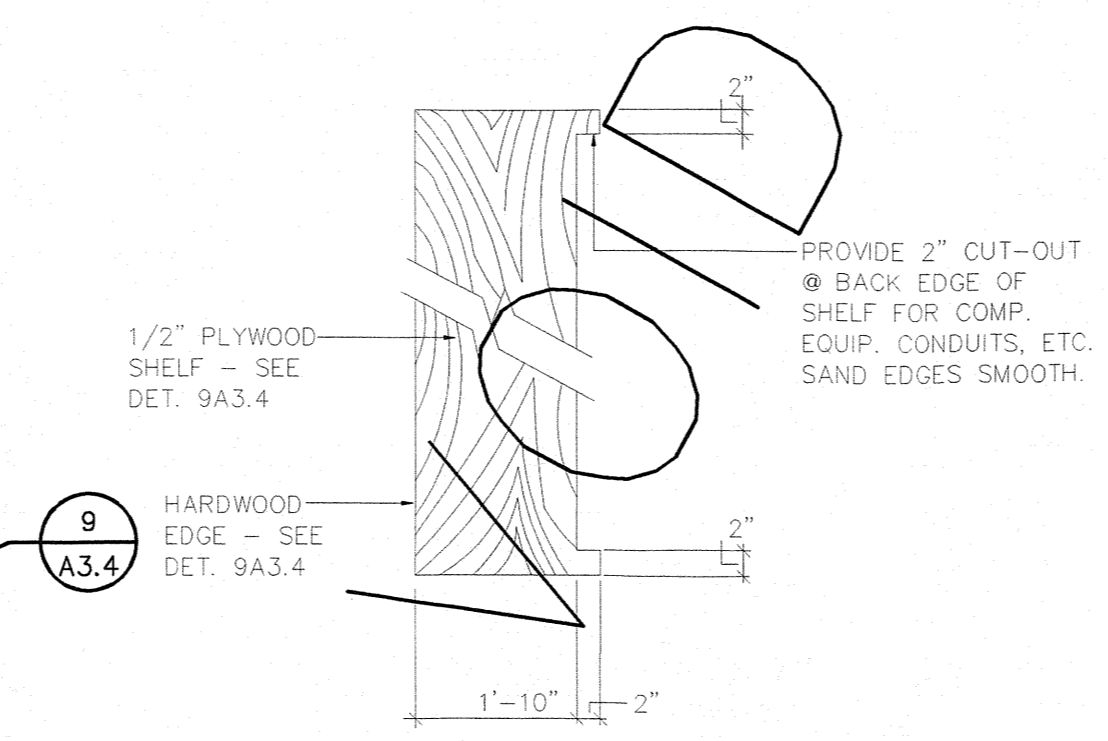
5 PBX EQUIP. RM. ELEVATION
SCALE: N.T.S.



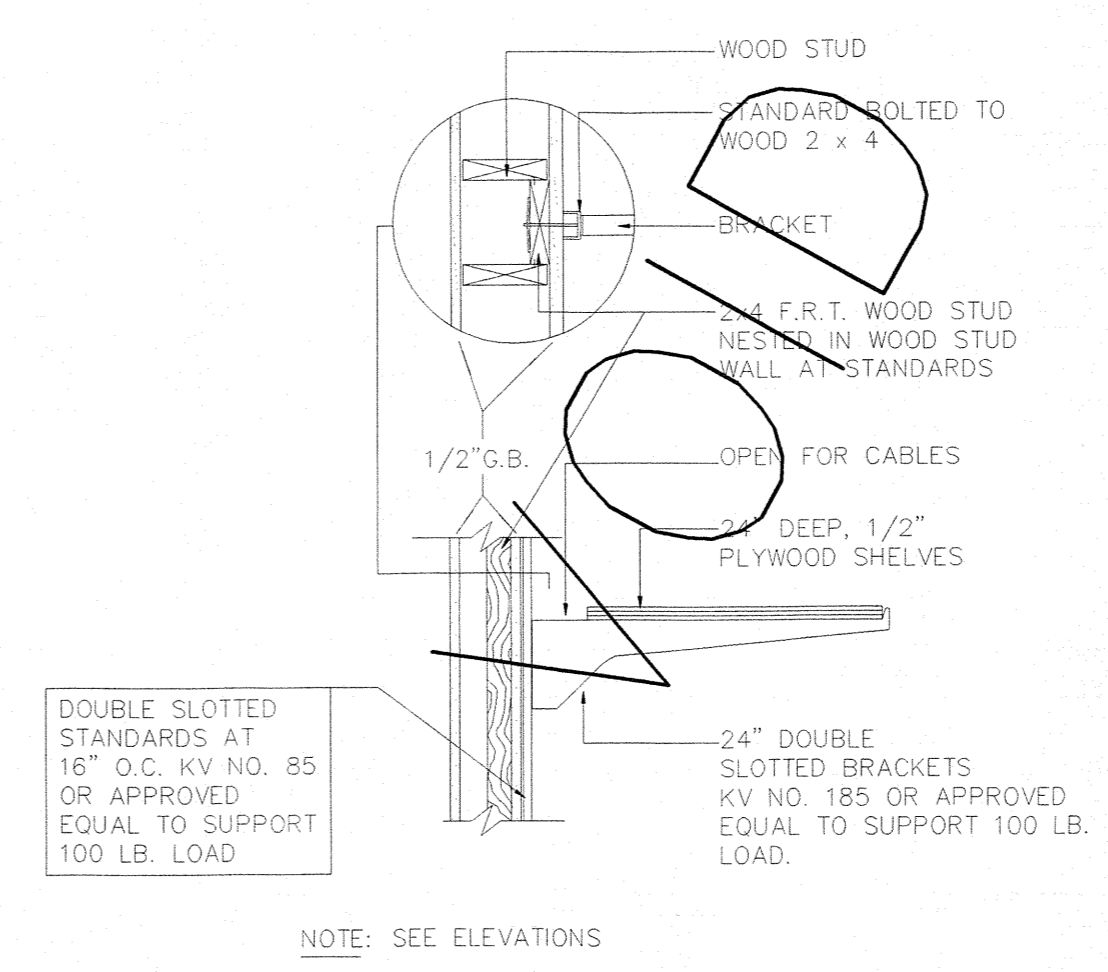
6 PBX EQUIP. RM. ELEVATION
SCALE: N.T.S.



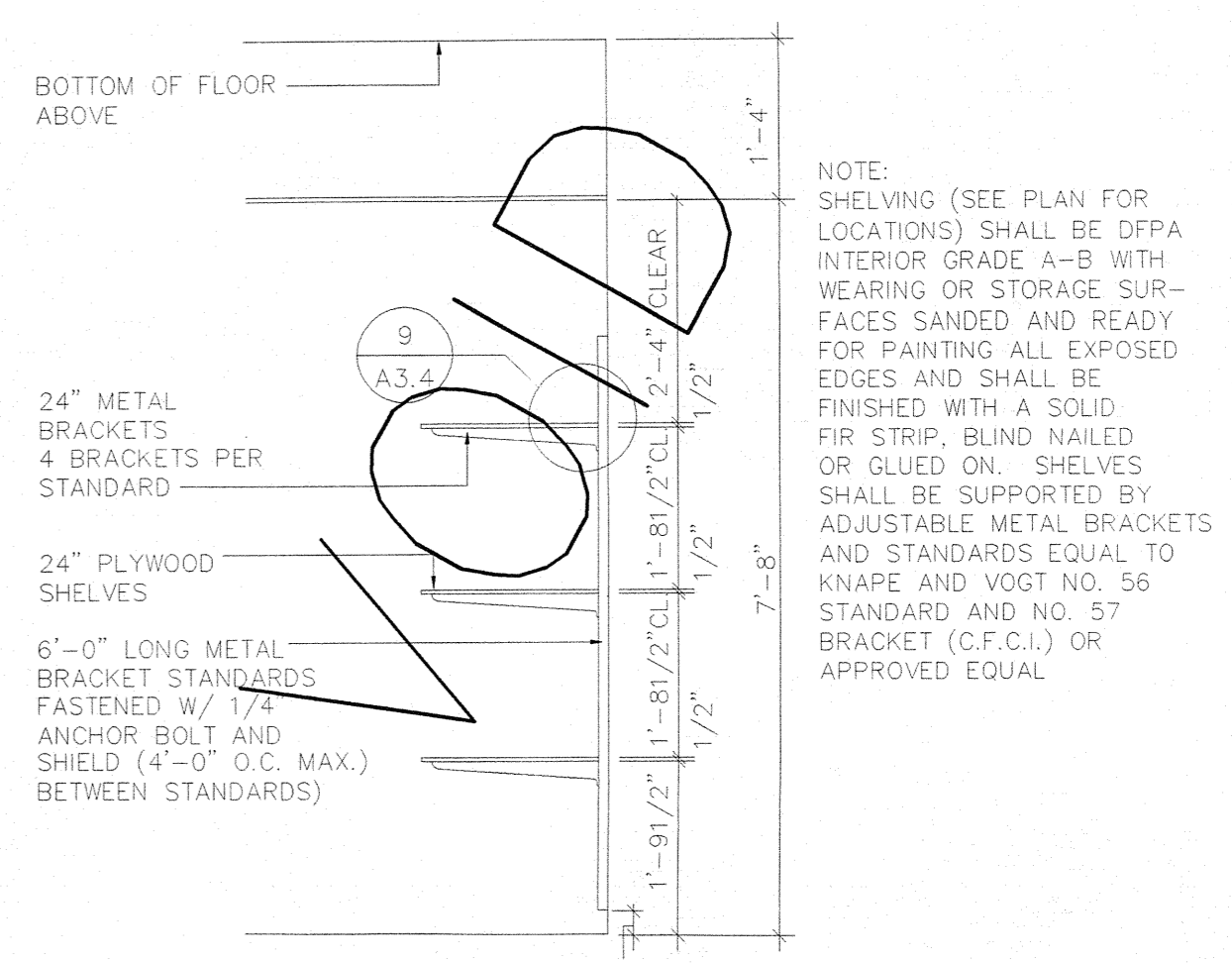
7 PBX EQUIP. RM. ELEVATION
SCALE: N.T.S.



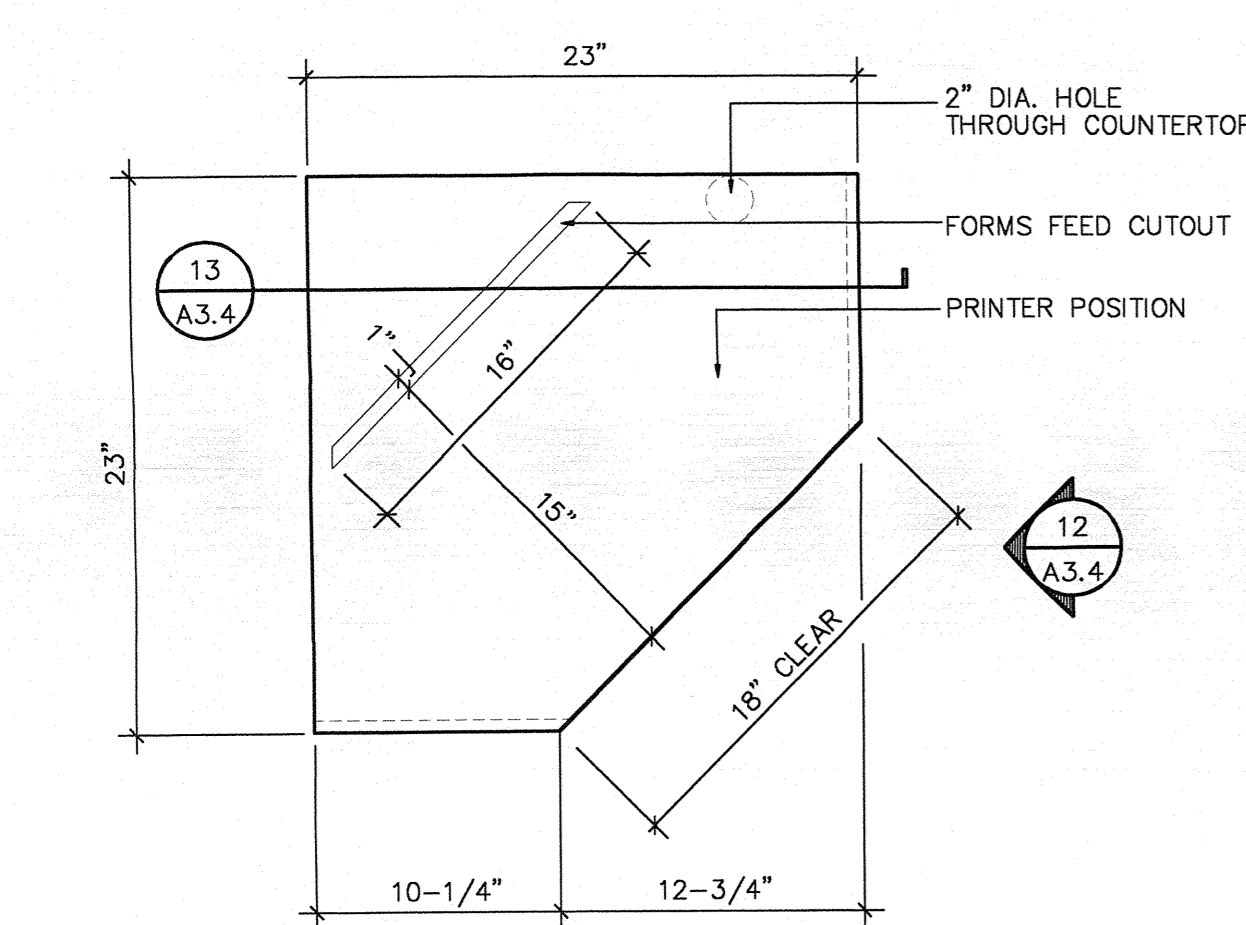
8 PBX SHELF PLAN
SCALE: N.T.S.



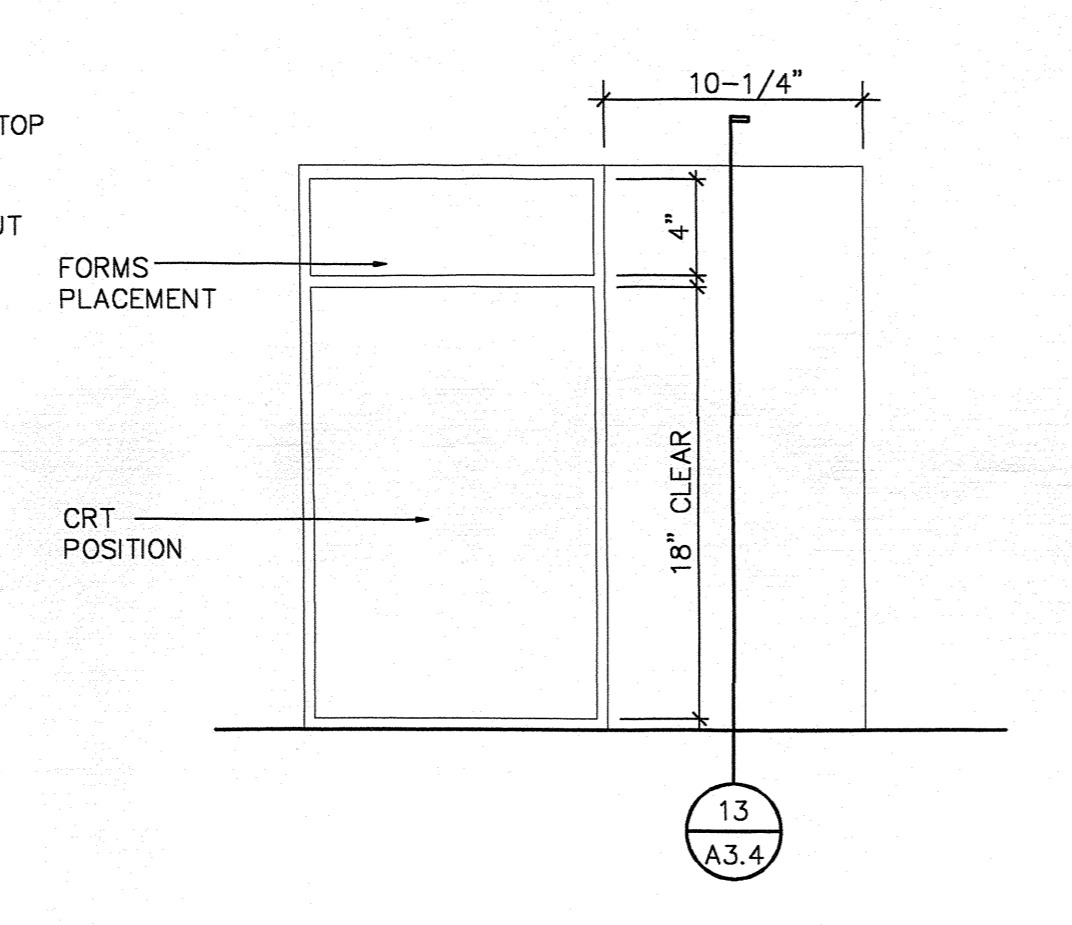
9 PBX SHELF SECTION
SCALE: N.T.S.



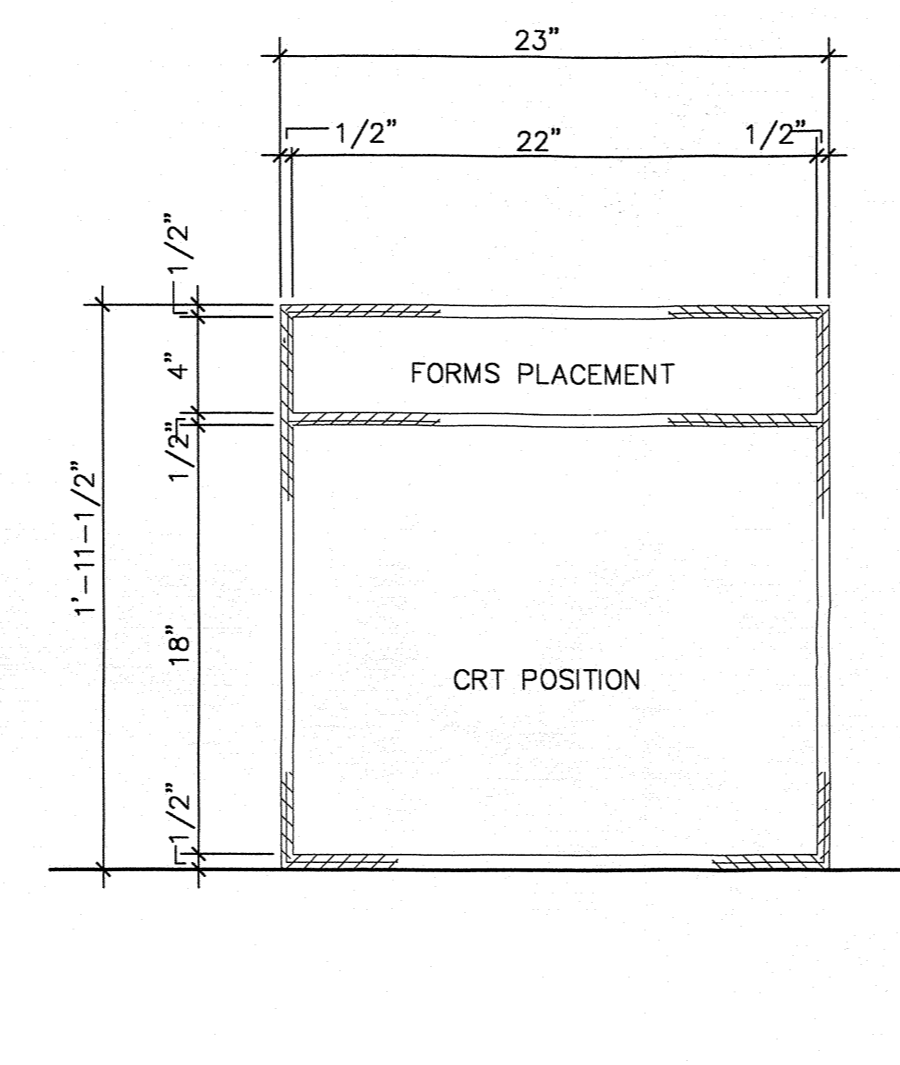
10 SHELF SECTION
SCALE: N.T.S.



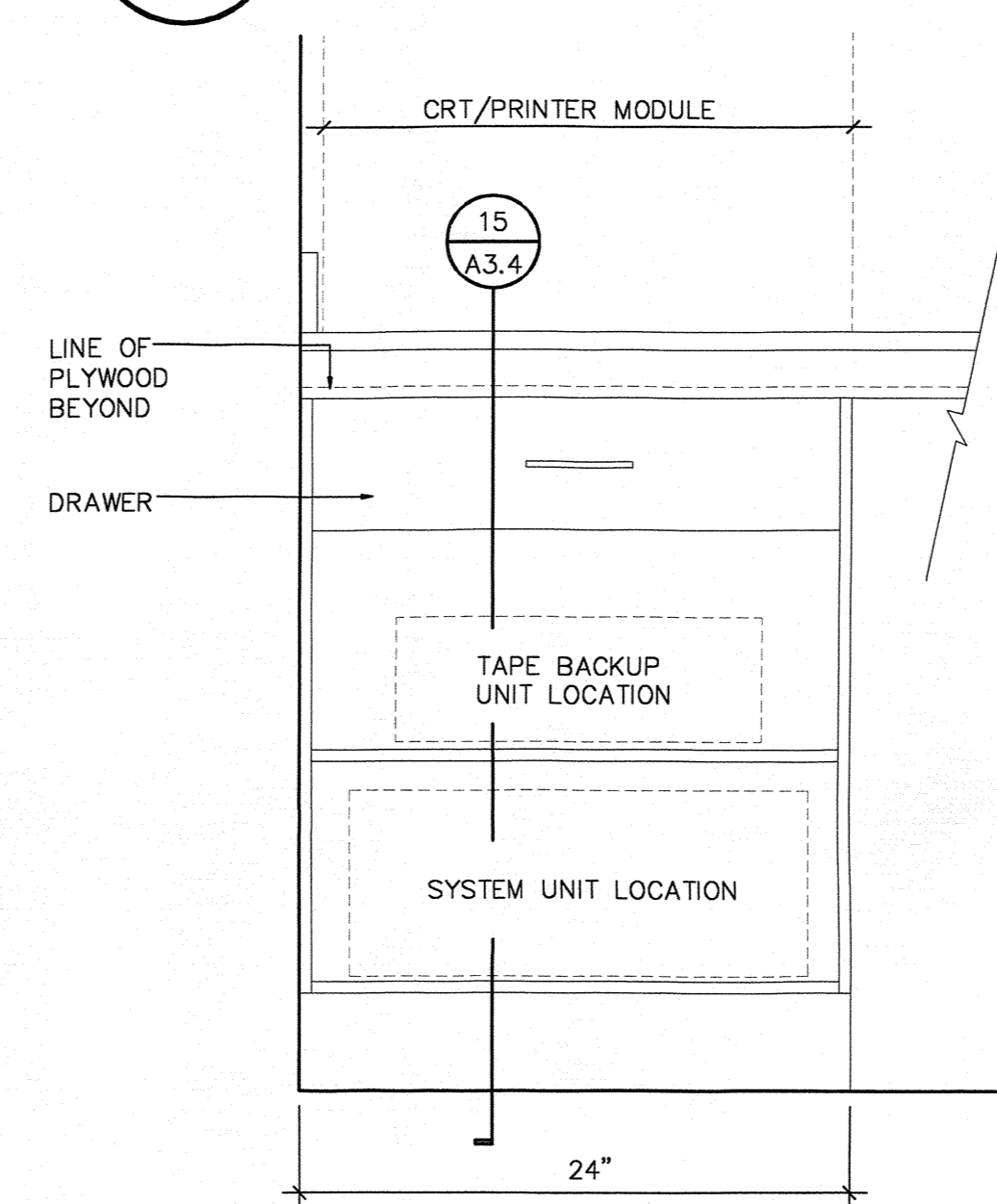
11 CRT/PRINTER MODULE
SCALE: N.T.S.



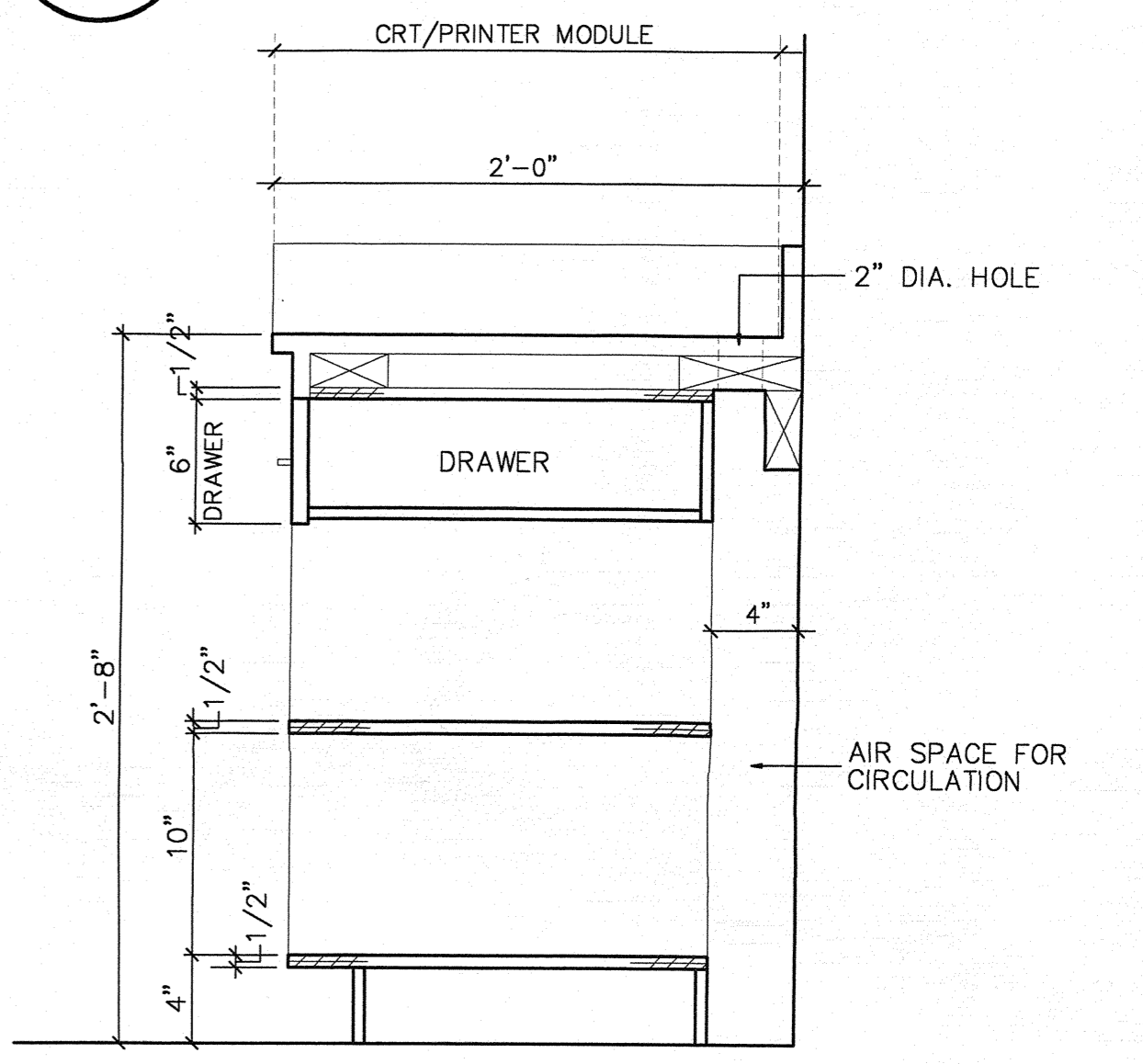
12 MODULE ELVATION
SCALE: N.T.S.



13 MODULE SECTION
SCALE: N.T.S.



14 SHELF ELEVATION
SCALE: N.T.S.



15 UNDERCOUNTER SHELF SECTION
SCALE: N.T.S.



REVISIONS

REVISED
02-28-01
05-14-01

DATE
11-01-00
DRAWN BY
SHEET