



# 2323 Intelli carb

Drop-In Post-Mix Dispenser  
Surtidor embutido Post-Mix



## Features

- Built-in cold carbonator produces bottle-quality drinks every time
- No seasonal CO<sub>2</sub> adjustments required for changes in water temperature
- A complete system for simplified installation
- Reduces service frequency and lowers equipment life cost
- Generates increased beverage sales and greater consumer satisfaction
- High capacity 11/18 cold plate delivers 3-1-1-3 carbonated to non-carbonated flexibility
- Extended drip tray provides extra room for cup staging and is removable for ease in cleaning
- Front inlet fitting location

## Características

- El carbonatador frío integrado produce constantemente bebidas con la misma calidad que las embotelladas
- No se requieren ajustes estacionales del CO<sub>2</sub> por cambios en la temperatura del agua
- Un sistema completo para facilitar la instalación
- Reduce la frecuencia del servicio y disminuye el costo por la vida del equipo
- Genera un aumento en las ventas de bebidas y mayor satisfacción del consumidor
- Placa fría de 11/18 de alta capacidad ofrece una flexibilidad de gas a no gas de 3-1-1-3
- La bandeja de derrame extendida ofrece espacio extra para colocar los vasos y es removible para facilitar la limpieza
- Ubicación frontal del accesorio de entrada

CATP 8361

Pepsi, Pepsi-Cola, and Intelli Carb are registered trademarks of PepsiCo, Inc.





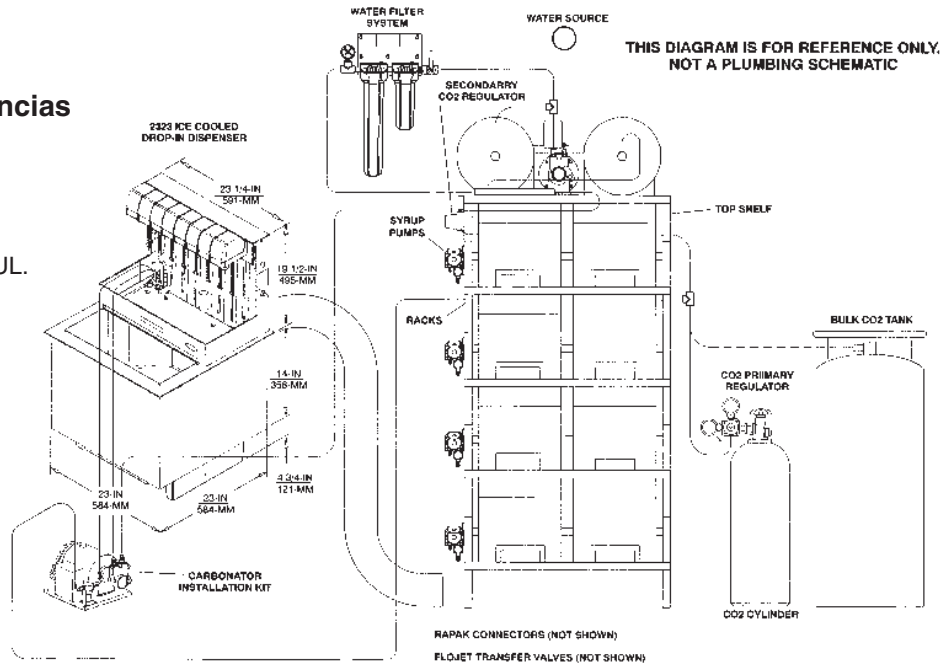
2323



**Agency Listings**  
**Registrado en las siguientes agencias**



Transformer is UL and cUL listed.  
 El transformador está registrado en UL y cUL.



**Technical Specifications**  
**Especificaciones Técnicas**

**Part No. / Número de Parte**

2323 Intelli Carb Dispenser with 8 4.5 oz (133.3 ml) Sanitary Lever valves	631100073	Surtidor Intelli Carb 2323, con válvulas de 8 4.5 onzas (133.3 ml), de palanca sanitaria
2323 Intelli Carb Dispenser with 8 4.5 oz (133.3 ml) Push Button valves	631100070	Surtidor Intelli Carb 2323, con válvulas de 8 4.5 onzas (133.3 ml), de botón pulsador
2323 Intelli Carb Dispenser with 8 4.5 oz (133.3 ml) Portion Control valves	631100072	Surtidor Intelli Carb 2323, con válvulas de 8 4.5 onzas (133.3 ml), con control de porción
2323 Intelli Carb Dispenser with 8 4.5 oz (133.3 ml) Optifill™ valves	631100071	Surtidor Intelli Carb 2323, con válvulas de 8 4.5 oz (133.3 ml), Optifill™
Kit Install Intelli Carb 8-1	569000581	Juego de instalación Install Intelli Carb 8-1
Kit Install Intelli Carb 8-2	569000582	Juego de instalación Install Intelli Carb 8-2
Kit Install Intelli Carb 8-3	569000583	o de instalación Install Intelli Carb 8-3
Intelli Carb Booster and Surge Tank on 2 wide top Shelf 27"W x 19"D x 21"H	561300067	Tanque Intelli Carb de aumento e impulso en 2 anaqueles superiores anchos de 27" de ancho x 19" de profundidad x 21" de alto
Intelli Carb Booster and Surge Tank on 3 wide top Shelf 39"W x 19"D x 21"H	561300066	Tanque Intelli Carb de aumento e impulso en 3 anaqueles superiores anchos de 39" de ancho x 19" de profundidad x 21" de alto

Type of valves	UF-1 4.5 oz (133.3 ml) / second post-mix	Tipo de válvulas
Number of valves	8	Número de válvulas
Beverage Manifolding	3-1-1-3	Múltiple para las bebidas
Cup clearance	9 3/4 in 248 mm	Espacio libre para vaso/recipiente
Counter top cut out	23 1/4 in x 23 1/4 in 590 mm x 590 mm	Corte en el mostrador
Ice storage capacity	75 lb 34 kg	Capacidad de almacenamiento de hielo
Connection		Conexión
Water	3/8 in barb fitting Accesorio de alambre barbado de 3/8"	Agua
Syrup	3/8 in barb fitting Accesorio de alambre barbado de 3/8"	Jarbe
Drain size	3/4 in flexible hose	Tamaño del drenaje
Electrical requirements	120V / 60Hz / 1.0A	Especificaciones eléctricas
Shipping weight		Peso de embarque
2323 High Carbonation Dispenser	235 lb 107 kg	Surtidor 2323 de alta carbonatación

Available with or without illuminated merchandiser.  
 Disponible con o sin exhibidor de marca iluminado.



For more information or to place an order, contact your sales representative or authorized distributor.

Para mayor información o hacer un pedido, sírvase llamar al representante de ventas o al distribuidor autorizado.

**In the US**

Phone 800-238-3600  
 Fax 800-258-0255

**Outside the US**

Phone 763-421-6120  
 Fax 763-422-3297

**IMI Cornelius Inc.**

One Cornelius Place  
 Anoka, MN 55303-6234  
 USA